

© *Atom Gold*  
**S 200**

[www.iatom.co.kr](http://www.iatom.co.kr) 

# ○ 목 차

<b>1. 안전을 위한 주의사항</b>	<b>2</b>		
<b>2. 사용하기 전에</b>	<b>4</b>		
2-1. 제품 특징	5		
2-2. 제품 구성	6		
2-3. 각부분의 명칭	7		
<b>3. 사용하기</b>	<b>8</b>		
3-1. 제품 설치 방법	8		
3-2. 후방카메라 설치 방법	9		
3-3. GPS/AV-OUT 설치 방법	11		
3-4. 녹화 방식	12		
3-5. LED 동작안내	13		
3-6. 음성 안내	14		
3-7. LCD 환경 설정	15		
3-8. 전용 뷰어 / 프로그램 설치 방법	16		
3-9. 전용 뷰어 / 화면 구성	19		
3-10. 전용 뷰어 / 뷰어 설정	21		
3-11. 전용 뷰어 / 환경 설정	23		
3-12. 환경설정 기본 값	27		
3-13. 재생방법 (블랙박스)	28		
3-14. 재생방법 (일반 동영상 플레이어)	29		
3-15. 재생방법 (전용뷰어)	30		
3-16. 재생방법 (TV/내비게이션)	31		
3-17. 전방/후방 화면전환 방법	32		
3-18. 영상을 PC에 저장하는 방법	33		
3-19. 영상 분리 방법	34		
3-20. 펌웨어 업그레이드	35		
3-21. SD카드 포맷방법 및 상시전원 차단 설정	36		
3-22. 녹화 시간	37		
3-23. 제품 사양	38		
<b>4. 제품 인증</b>	<b>39</b>		
<b>5. A/S 문의하시기 전</b>	<b>40</b>		

# 1. 안전을 위한 주의사항

## ! 작동 및 보관 주의사항

- 운행 중 제품의 조작을 삼가해 주십시오. 차량 운행 중 조작은 사고의 원인이 될 수 있습니다.
- 제품은 반드시 운전자의 시야에 방해되지 않는 위치에 설치하십시오.
- 제품을 임의로 분해, 개조하지 마십시오. 제품 고장의 원인이 되며 이로 인한 제품 손상책임은 사용자에게 있습니다.
- 큰 사고로 인해 제품 자체의 파손이 발생하거나, 전원 연결이 끊어진 경우에는 사고 영상이 녹화되지 않을 수 있습니다.
- 녹화 전 장착위치에서 보이는 유리창을 깨끗한 상태로 유지해 주세요.
- 본 제품은 카메라를 이용한 주행영상을 기록하는 장치로 터널 진출/입 시, 음영 대비, 역광 및 측광 상태 및 한밤중에는 영상의 화질 및 품질이 저하될 수 있습니다.
- 카메라 렌즈에 이물질이 묻을 경우 녹화 영상 상태가 좋지 않을 수 있습니다. 렌즈를 깨끗한 상태로 유지해 주세요.
- 직사광선이 닿는 곳이나 밀폐된 자동차 안에 제품을 두지 마세요. 고장의 원인이 됩니다.
- 제품을 화학물질, 세제 등을 사용하여 닦지 마시고, 부드러운 천을 이용하여 가볍게 닦아주세요.
- -20℃ 이하 또는 70℃ 이상의 온도 환경에서는 제품의 오동작이 발생하거나 고장의 원인이 될 수 있습니다. (제품을 사용하지 않을 시에도 보관온도에 유의하세요.)
- 온도가 높거나 습기가 많은 장소에서는 사용하지 마세요.

- 제품(특히 LCD/버튼 및 거치대)에 무리한 힘을 가하지 마세요. 제품 고장의 원인이 됩니다.
- 제품 사용 전 반드시 3 ~ 5분 동작시킨 후 영상이 제대로 저장되었는지 확인 후 사용하세요.
- 여름철 태양광이나 고온에 장기간 노출 시 제품의 정상동작이 어려울 수 있습니다.
- 펌웨어 업그레이드 진행 시 SD 카드를 제거하거나 전원연결이 끊어지면 고장이 발생할 수 있으니 주의하세요.
- 전원케이블(시거잭/상시전원)을 뽑을 때나 끼울 때 감전의 위험이 있으니 젖은 손으로 만지지 마세요.
- 손상된 전원케이블(시거잭/상시전원)을 사용하지 마세요. 화재 및 감전의 원인이 될 수 있습니다.
- 전원케이블(시거잭/상시전원)이나 제품을 열기구예 가까이 닿지 않도록 해 주세요.
- 전원케이블(시거잭/상시전원)이 연결된 상태에서 장기간 미 사용 시 케이블을 제품에서 분리해 주세요.
- 전원케이블(시거잭/상시전원)이 흔들리지 않도록 정확히 꽂아주세요.
- 전원케이블(시거잭/상시전원)을 무리하게 구부리거나 잡아당기거나 무거운 물건에 놓리지 않도록 하세요. (코드가 손상되어 화재 및 감전의 원인이 될 수 있습니다)
- LCD 터치 기능 사용 시 필요이상의 힘을 가하면 LCD 터치기능이 동작하지 않을 수 있습니다.

## ! SD카드 주의사항

- SD 카드는 소모품이기 때문에 장기간 사용 시 에러로 인하여 데이터를 잃거나 녹화가 안될 수 있으니 주기적으로 관리하시기 바랍니다.
- 제품이 녹화 중일 경우 SD 카드를 강제로 꺼내지 마세요. SD 카드의 불량과 데이터 손실의 원인이 됩니다.
- 차량 내부의 과도한 온도 상승에 의해 데이터저장이 안되거나, 데이터가 손상될 수 있으니, 여름철엔 그늘진 공간에 주차하시기 바랍니다.
- 차량의 사고나 손상 확인 시 SD카드를 반드시 별도 보관해 주세요. 중요한데이터가 덮어쓰기로 인해 삭제될 수 있습니다.
- 본체의 전원을 끄고 종료 안내 멘트 이전 또는 전원 LED OFF 이전에 SD 카드를 뺄 경우 마지막 녹화 파일은 저장이 안될 수도 있으니 주의하시기 바랍니다.
- 일반적으로 SD 카드는 수명이 있는 소모성 제품으로 장기간 사용시 데이터 저장을 못할 수 있습니다. 이러한 경우 새로운 SD 카드를 구매하여 사용하시고, 데이터저장에 문제가 없는지 항상 녹화된 영상과 SD 카드를 점검해 주시기 바랍니다.
- 차량 운행 중 SD 카드를 탈착 하지 마십시오. 꼭 안전하게 주/정차 된 상태에서 탈착 하십시오.
- 전원 인가 후 정상동작을 하는지 확인 후 주행하시기 바랍니다.
- 당사에서 A/S해드리는 SD카드의 보증기간은 6개월입니다. 6개월~10개월 사용 이후에는 새로운 SD카드를 구매하여 사용하시길 권장드립니다.
- 사용 이후 6개월 이내의 SD카드 오류 발생시 반드시 본사 A/S 센터로 문의 바랍니다.
- 당사에서 제공하는 SD 카드 이외에 임의로 구매하신 SD 카드는 A/S사항에서 제외되고, SD 카드에 기록된 데이터의 손실 및 파손에 대해서 어떠한 경우라도 당사에선 일체 책임을 지지 않습니다.

## 2. 사용하기 전에

- S200를 구입하여 주셔서 감사합니다.
- 본 사용 설명서에는 제품사용 안내 및 주의사항이 포함되어 있습니다. 사용 설명서를 숙지하시면 더욱 편리하게 제품을 이용하실 수 있습니다.
- S200는 차량 주행시의 영상을 저장하여 운전자의 안전운전에 대한 경각심과 사전 사고예방, 불의의 사고 발생시 사고 상황에 대한 참고 자료 등을 목적으로 사용되는 안전운행 보조 제품입니다.
- S200는 모든 사고 영상을 저장하는 것을 보장하지 않으며, 충격감지 센서가 작동하지 않을 정도의 작은 충격으로 인한 사고 순간은 충격 영상으로 기록되지 않을 수 있습니다.
- S200는 사고 시 또는 기타 다른 모든 경우 발생할 수 있는 제품의 고장으로 인한 데이터 손실 및 제품 손실 등 발생 가능한 모든 손해에 대해서는 당사가 책임지지 않습니다.
- S200의 디자인 및 S/W의 모든 권리는 (주)현대미디어에이스에 있으며, 저작권법에 따라 보호됩니다.
- S200의 성능 개선을 위한 제품 변경은 사용자에게 통보 없이 진행될 수 있습니다.
- 본 사용 설명서에는 현 시점을 기준으로 제작되었으며, 기술상, 편집상 오류나 누락이 있을 수 있습니다.
- 본 사용 설명서는 제품 향상을 위해 사용자에게 통보 없이 변경 될 수 있습니다.

## 2-1. 제품 특징

### • 고품질 렌즈 및 고화질 해상도 지원

- 전방 Mega Pixel / 후방 0.4M COMS 컬러 이미지 센서
- 넓은 화각의 메가렌즈 적용
- 전방 HD(1280x720) / 후방 D1(720x480) 해상도 (30FPS/30FPS)

### • 다양한 녹화 기능 및 영상 데이터 확인

- 터치 LCD를 탑재하여 녹화 중인 영상 및 녹화된 영상을 제품에서 확인 기능 제공
- 상시, 수동, 이벤트, 모션, 자동 주차녹화 등 다양한 녹화 기능 제공
- GPS 지원으로 주행기록 저장가능(옵션)
- G 센서가 내장되어 있어 자동 주차전환 녹화 및 이벤트 녹화
- TV - OUT기능으로 영상 출력 (실시간 녹화중인 영상 확인 가능)
- 터치 LCD를 탑재하여 제품에서 녹화 및 기능 환경 설정 가능
- 제공된 PC전용 뷰어 소프트웨어를 이용하여 각종 설정 값 변경 및 GPS 사용 시 지도상 차량 위치 확인 가능 (일반 동영상 플레이어(예: 곰플레이어)에서도 녹화된 영상 재생 가능)
- PC에 연결하지 않고 제품 자체에서 SD 카드 포맷 가능
- 상시/이벤트/모션 폴더의 개별적 용량 설정 가능

### • 고품질 음성 및 음성 안내 기능

- 음성 안내를 통한 작동 안내 기능
- 음성 녹음 ON/OFF 기능 및 스피커 출력 ON/OFF 기능
- 고성능 마이크로폰 내장

### • 보조 전원 및 배터리 방전 방지 기능 내장

- 대용량 캐패시터 내장으로 전원차단 시 녹화 중 영상을 안전하게 보존
- 차량배터리 방전 방지 기능 내장 (PC전용 뷰어에서 사용/미사용 설정 가능, 별도의 상시전원 안전장치 불필요)
- 차량배터리 방전 방지 기능 사용 중 방전차단 시 300uA 이하의 전류 소모 (12V 기준)

"설정된 차단전압 미만의 전압이 30초 이상 유지되면 자동으로 전원을 차단하여 블랙박스로 인한 차량 배터리 방전을 방지"(차종 및 차량 상태에 따라 약간의 차이가 발생할 수 있습니다.)

### • 기타

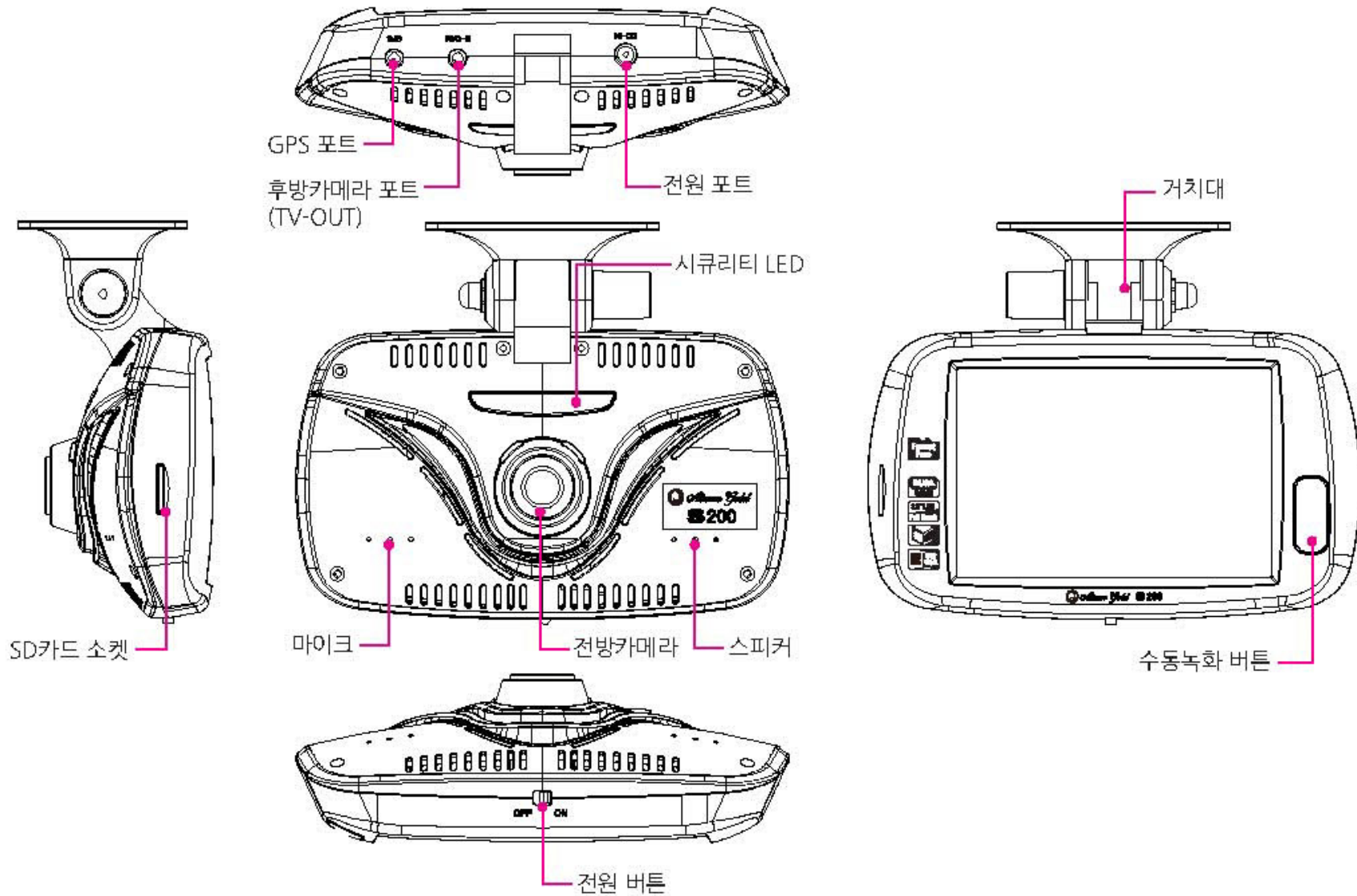
- 부드럽고 감성적인 디자인 적용(본체 탈착 편리)
- 본체 전면 시큐리티 LED 램프 탑재 (LCD설정 / PC전용 뷰어에서 LED 라이팅 기능 ON/OFF 설정 가능)

## 2-2. 제품 구성



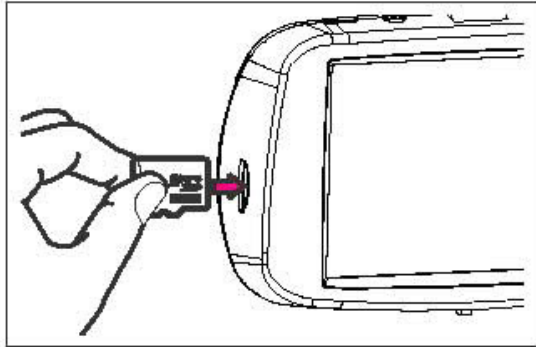
- 본 사용설명서의 구성 품목의 그림은 실제 제품과 차이가 있을 수 있습니다.
- 비디오 케이블을 별도 구매이며, 내비게이션 AV IN의 PLUGPin 사양 확인 후 사용가능합니다.
- 모니터 별 영상입력 방법은 모니터에서 제공된 매뉴얼을 참고하세요.

## 2-3. 각 부분의 명칭

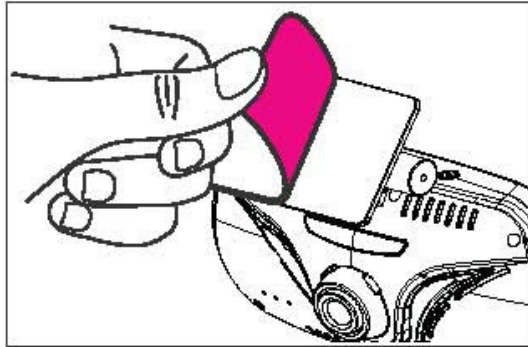




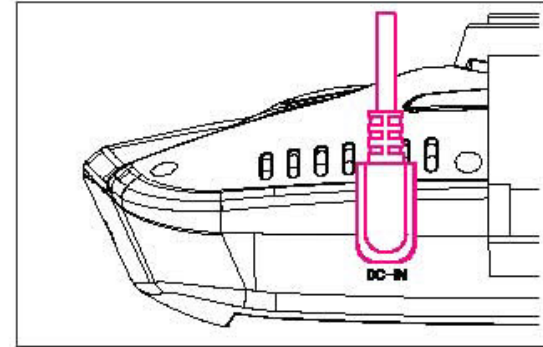
## 3-1. 제품 설치 방법



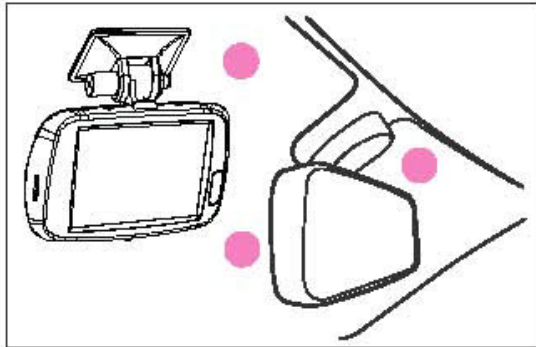
1. Micro SD 카드를 제품에 삽입합니다.  
(SD 단자 방향주의)



2. 거치대의 양면테이프 보호비닐을 제거합니다.



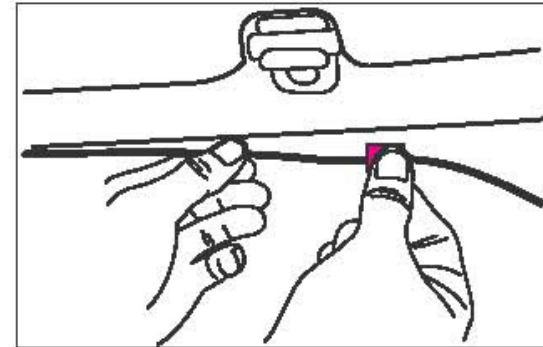
3. 상시전원케이블을 제품의 전원 연결단자에 연결합니다.



4. 차량 앞유리 상단 미러중간 또는 좌우에 제품을 설치합니다.



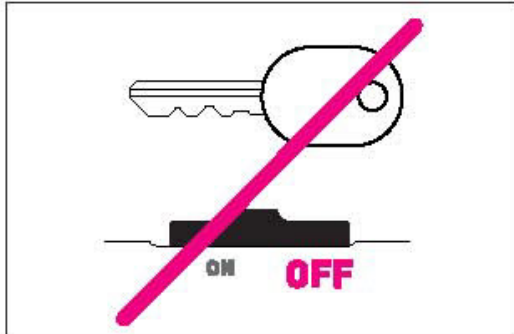
5. 상시전원케이블을 퓨즈박스에 연결합니다.  
(노란배선은 상시전원이 나오는 퓨즈에  
빨간배선은 ACC전원이 나오는 퓨즈에  
연결하세요.)



6. 전원 케이블을 정리합니다.

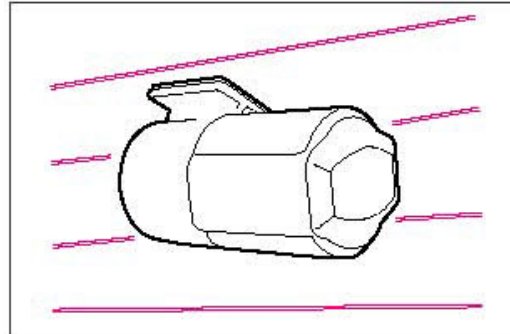
## 3-2. 후방카메라 설치 방법

### 1. 차량 및 본체전원 OFF



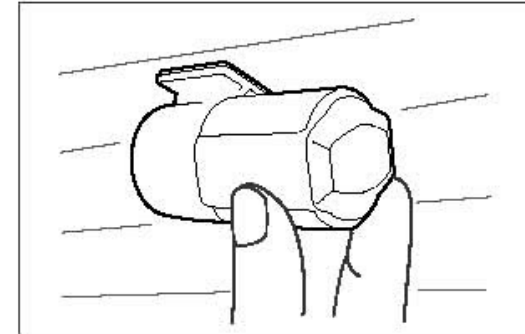
설치 전 차량과 본체의 전원을 OFF해 주세요.  
(전원케이블을 분리)

### 2. 후방카메라 부착



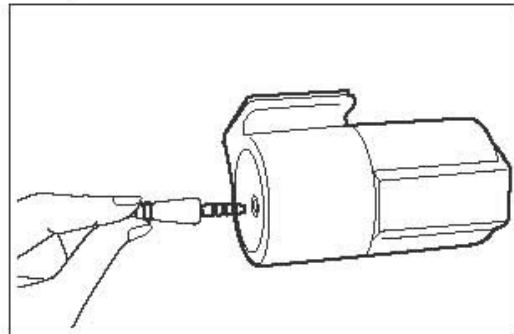
거치대의 양면테이프 보호비닐을 제거 후  
적당한 위치를 선정하여 후방카메라를 부착합  
니다.

### 3. 후방카메라 각도 조절



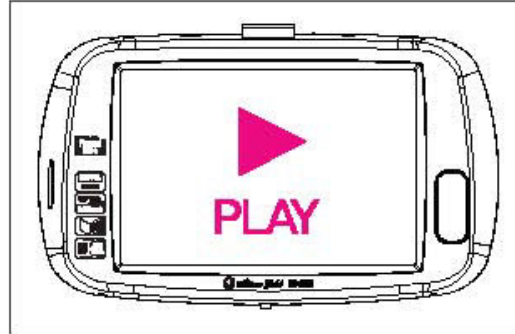
후방카메라 부착상태에서 각도 조절을 합니  
다. 조정 각도는 렌즈면의 직각 또는 약간 아래  
방향으로 향하는 것이 좋습니다.

### 4. 케이블 연결



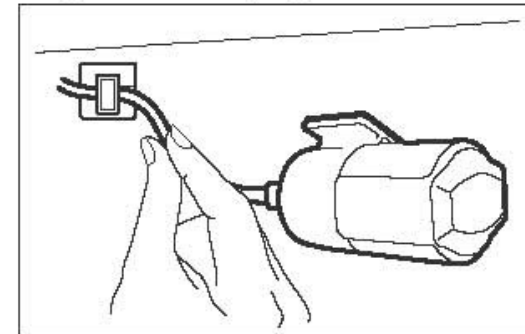
후방카메라 케이블의 한쪽플러그를 후방카메  
라 단자에, 반대쪽 플러그를 본체의 R-CAM  
단자에 각 크기에 맞게 연결합니다.

### 5. 작동 상태 확인



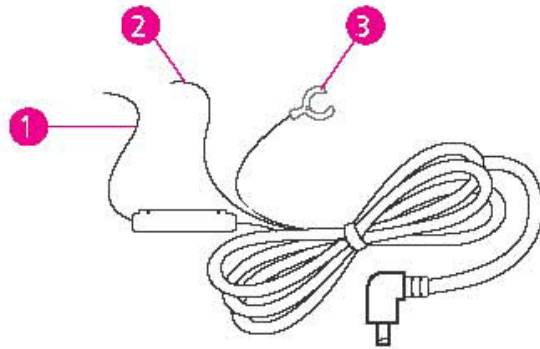
본체 전원 연결 후 TV-OUT 또는 SD카드에 저장  
된 영상을 확인하여 작동 여부를 확인합니다.  
(TV-OUT 확인 시 비디오 분배기 케이블 연결되  
어야 함)

### 6. 후방 전원/영상 케이블 정리



정상 작동 확인 후 후방 전원/영상 케이블을  
깔끔하게 정리합니다. 매립 작업 시 본체 및  
후방카메라 단자에서 케이블이 빠지지 않도록  
주의하여 주시고, 매립 작업 후 연결 상태를  
다시 한번 확인하여 주십시오.

• 설치시 주의사항 (상시전원케이블 연결방법)

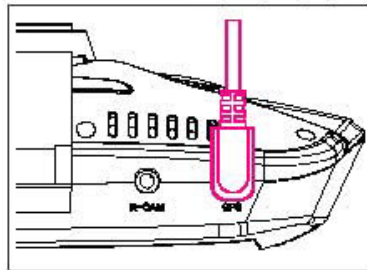


블랙박스의 전원선은 (상시전원 장치를 이용한다면) 3가닥입니다.

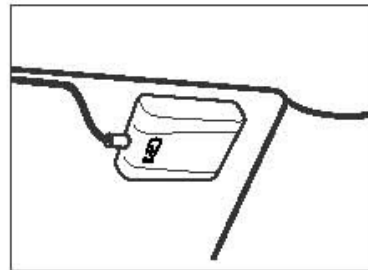
- ① Battery 선 (노란선) : 상시등에 연결
- ② ACC 선 (빨간선) : 시동을 끄면 전원이 공급되지 않는 장치의 퓨즈에 연결
- ③ Ground 선 (검정선) : 접지선

### 3-3. GPS/AV-OUT 설치 방법

▶ GPS 설치 방법



본체의 GPS 단자에  
외장형 GPS 모듈을  
연결 합니다.



외장형 GPS 모듈을  
하늘이 잘 보이는 곳에  
부착 한 후 케이블을  
정리 합니다.

**!** GPS 설치시 주의사항

- GPS는 블랙박스 본체 및 다른 전자기기와 가까이 있을 경우 수신 저하가 발생할 수 있으니 최대한 전자기기류와 이격을 시켜 설치를 하십시오
- 기후 및 위성 상태, 주변지형에 의해 수신상태가 불안할 수 있습니다.
- 차량 전면 유리에 진한 썬팅 및 금속성분의 부착물이 있을 경우 수신 장애가 있을 수 있습니다.

## 3-4. 녹화 방식

1. 녹화하기 : 전원 입력 시 자동 부팅을 하며, 기본 상시 녹화방식으로 시작 합니다.
2. 녹화모드 : 주행모드와 주차(모션)모드로 분류됩니다.
3. 녹화방식 : 상시 녹화, 이벤트 녹화, 모션 녹화 세 가지로 분류 저장됩니다.

※ 자동 녹화 방법과 수동 녹화 방법은 아래 표를 참고하십시오.

녹화모드	녹화방식	자동녹화방식	녹화시간
주행모드	상시녹화	주행중 연속촬영	메모리 절약
	이벤트녹화	G센서 충격감지시	
주차모드	모션녹화	카메라 시야각 내의 움직임 감지시	이벤트/모션 발생 전 10초 포함
	이벤트녹화	G센서 충격감지시	

※ 주차모드로 전환되면 LCD 절전시간은 사용자의 설정시간(30초/60초/항상)과 상관없이 30초간 유지 후 꺼집니다.

※ 주차모드로 전환되면 G센서 충격감도는 상시모드(주행중 녹화)로 녹화할 때 보다 더욱 민감해집니다.

## 3-5. LED 동작 안내

항 목	시큐리티 LED
부팅	블루 ON
펌웨어 업데이트	블루 ON
상시녹화 / 이벤트 모드 대기 (N)	1초 ON / 1초 OFF
이벤트 충격시 (E)	0.5초 ON / 0.5초 OFF
주차 녹화 (P)	0.25초 ON / 0.25초 OFF
주차 녹화 대기	LED 5개 0.5초 간격 좌우 왕복
SD카드 없음 (기타오류 포함)	OFF

## 3-6. 음성 안내

상 황	음성 멘트
SD 카드 제거/오류	“SD 카드를 점검해주세요.”
펌웨어 업데이트 시작	“펌웨어 업데이트를 시작합니다.”
펌웨어 업데이트 완료	“펌웨어 업데이트를 완료했습니다.”
상시 녹화 시작 (부팅 시)	“상시 녹화를 시작합니다.”
* 이벤트 녹화 시작 (부팅 시)	“이벤트 녹화를 시작합니다.”
주차 녹화 시작	“주차 녹화를 시작합니다.”
녹화 종료	“종료합니다.”
후방 카메라 경고음 (녹화 채널이 2채널인 상태에서 후방 카메라에 이상이 있는 경우)	“띵동”

※ 환경설정에서 녹화방식을 이벤트 녹화로 설정했을 때만 “이벤트 녹화를 시작합니다.” 라는 음성안내가 나옵니다.

# 3-7. LCD 환경 설정

블랙박스의 모든 환경은 LCD 창을 통하여 설정 및 변경 할 수 있습니다.



메뉴		설명
메인메뉴	메뉴	설정 메뉴로 이동
	라이브화면	실시간 영상 확인 화면으로 이동
	영상재생	재생 리스트 화면으로 이동
	음성안내	스피커 켜짐/꺼짐
	음소거	음성 녹음 켜짐/꺼짐
	LED 설정	외부 LED 표시기 켜짐/꺼짐
카메라설정	카메라설정	카메라의 밝기/채도를 조절
시간설정	시간설정	블랙박스의 시간 설정
	표준시간대	표준 시간대 설정
	일광절약	일광 절약 시간 적용 설정
시스템설정	차단전압	차단전압은 주차모드시 설정
	LCD설정	항상켜짐/30초후 꺼짐/60초후 꺼짐
	TVOUT	TV 출력방식을 설정(OFF/NTSC)
	고온차단	고온차단 설정
	스피커볼륨	스피커 볼륨을 조절

메뉴		설명
저장설정	저장채널	녹화 채널 설정
	전방화질	전방 카메라 녹화 화질
	후방화질	후방 카메라 녹화 화질
	녹화설정	녹화방식을 설정(상시/이벤트)
	녹음볼륨	저장 사운드의 볼륨을 조절
	모션민감도	모션 센서의 감도 설정
기타설정	충격강도(N)	G센서의 충격 감지 강도 설정 (주행중)
	충격강도(P)	G센서의 충격 감지 강도 설정 (주차중)
	시스템정보	시스템정보 보기
	메모리관리	녹화파일 비율을 조절
	터치보정	LCD터치스크린 보정
	포맷	SD 카드를 포맷
공장초기화	환경 설정을 초기화	

## 3-8. 전용뷰어 - 프로그램 설치 방법

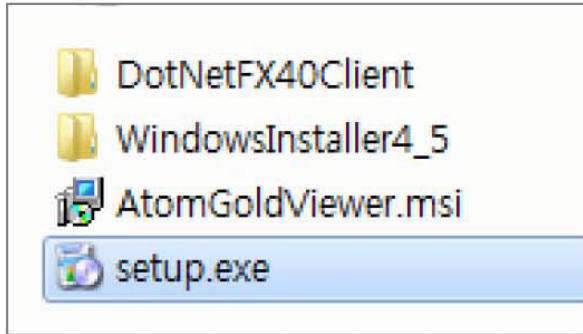
### 1. 시스템 요구사항

- Windows XP(32bit), Windows Vista(32bit), Windows7(32/64bit), Windows8(32/64bit)
- Pentium4 2.8GHz & RAM 1GB 이상.
- 모니터 해상도: 1024 X 768
- DirectX 지원 (WPF)

### 2. 설치

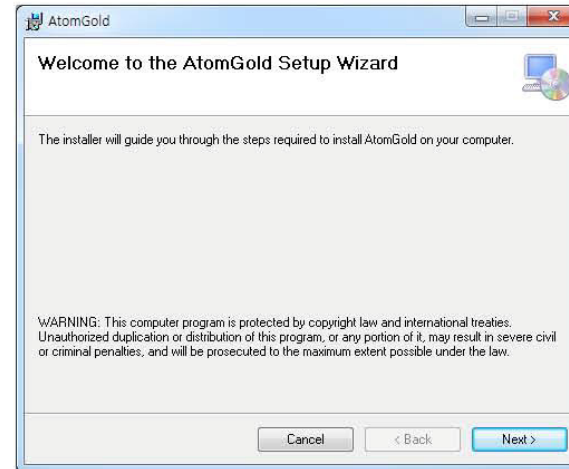
- 홈페이지에서 뷰어프로그램을 다운로드합니다. ([www.iatom.co.kr](http://www.iatom.co.kr))
- Setup.exe을 실행시키면 Atom Gold Viewer가 설치됩니다.
- 이후 설치 대화 상자의 설치 순서에 따라 설치를 계속합니다.



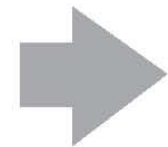
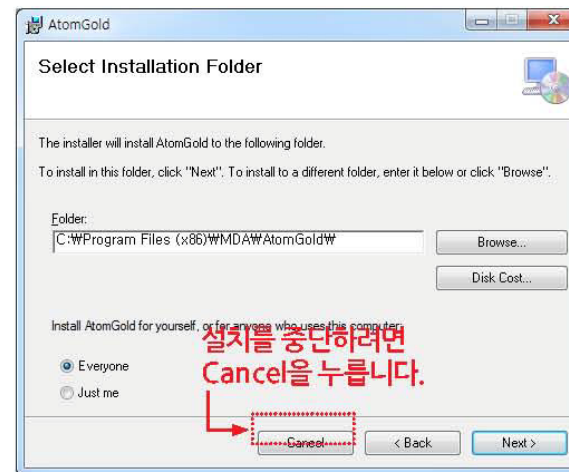


※ PC 사용환경에 따라, 프로그램 설치시간이 오래 걸릴 수 있습니다.

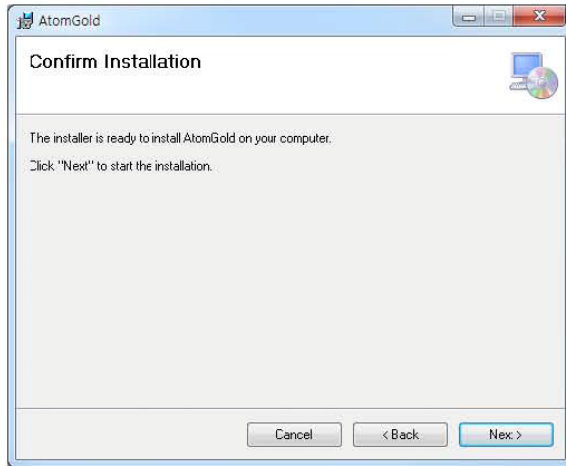
## 1. NEXT



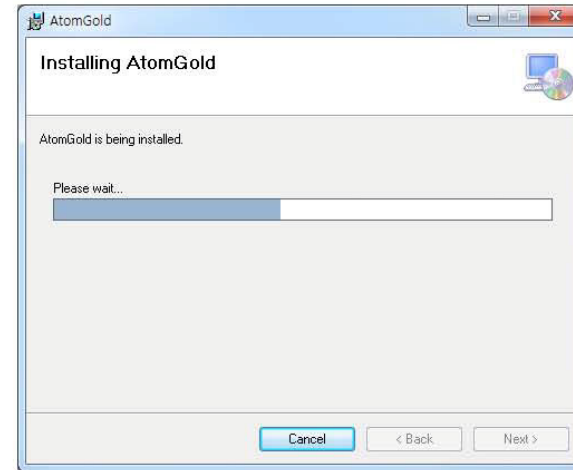
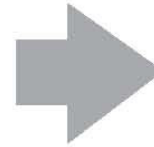
## 2. 저장경로 설정 후 NEXT



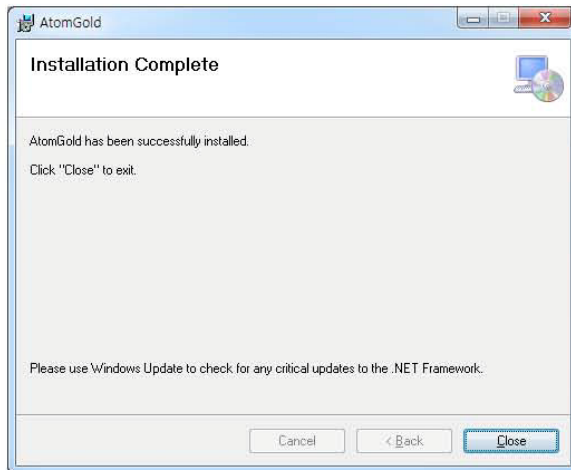
### 3. NEXT



### 4. 설치 중



### 5. 설치 완료

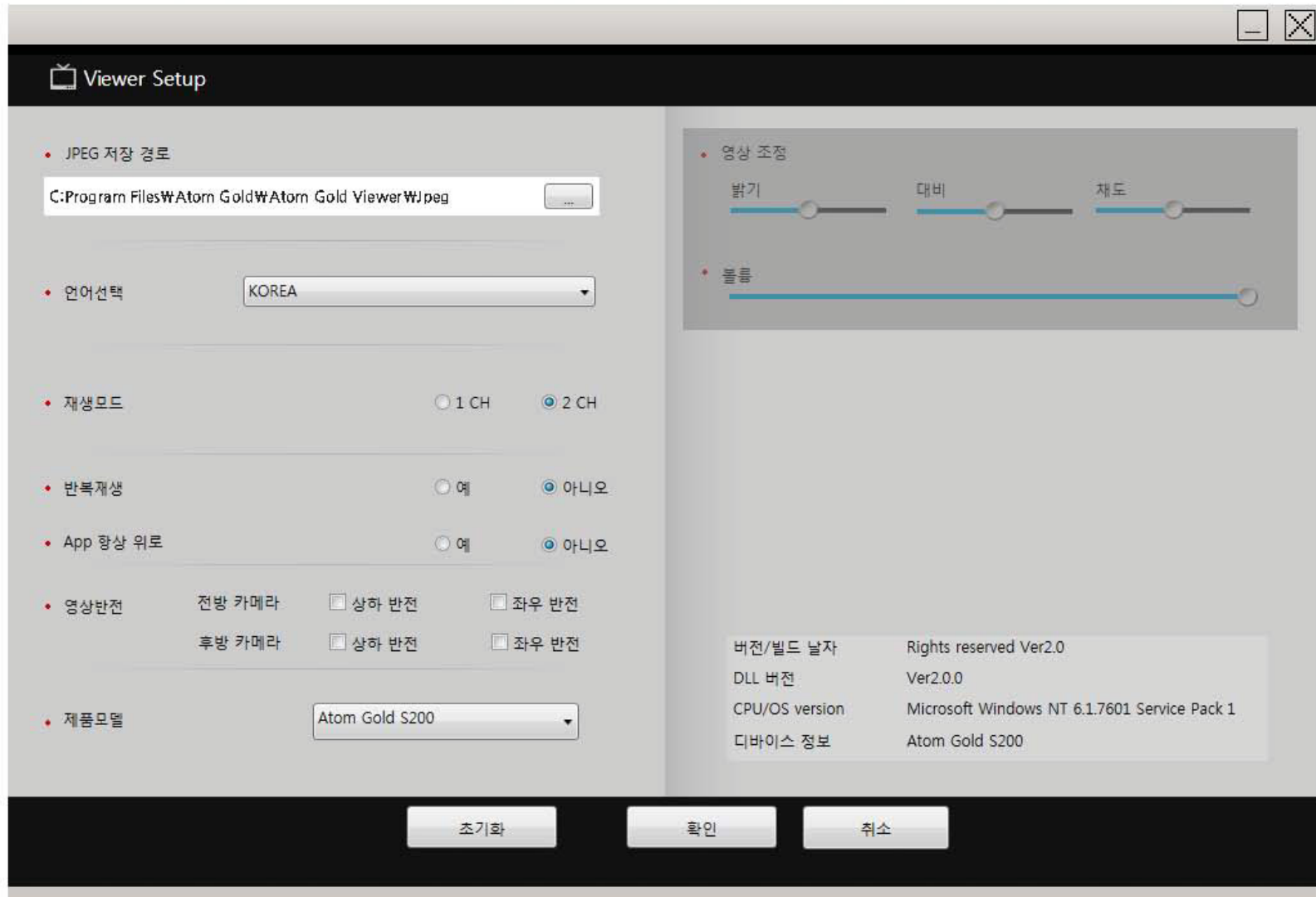


# 3-9. 전용뷰어 - 화면 구성



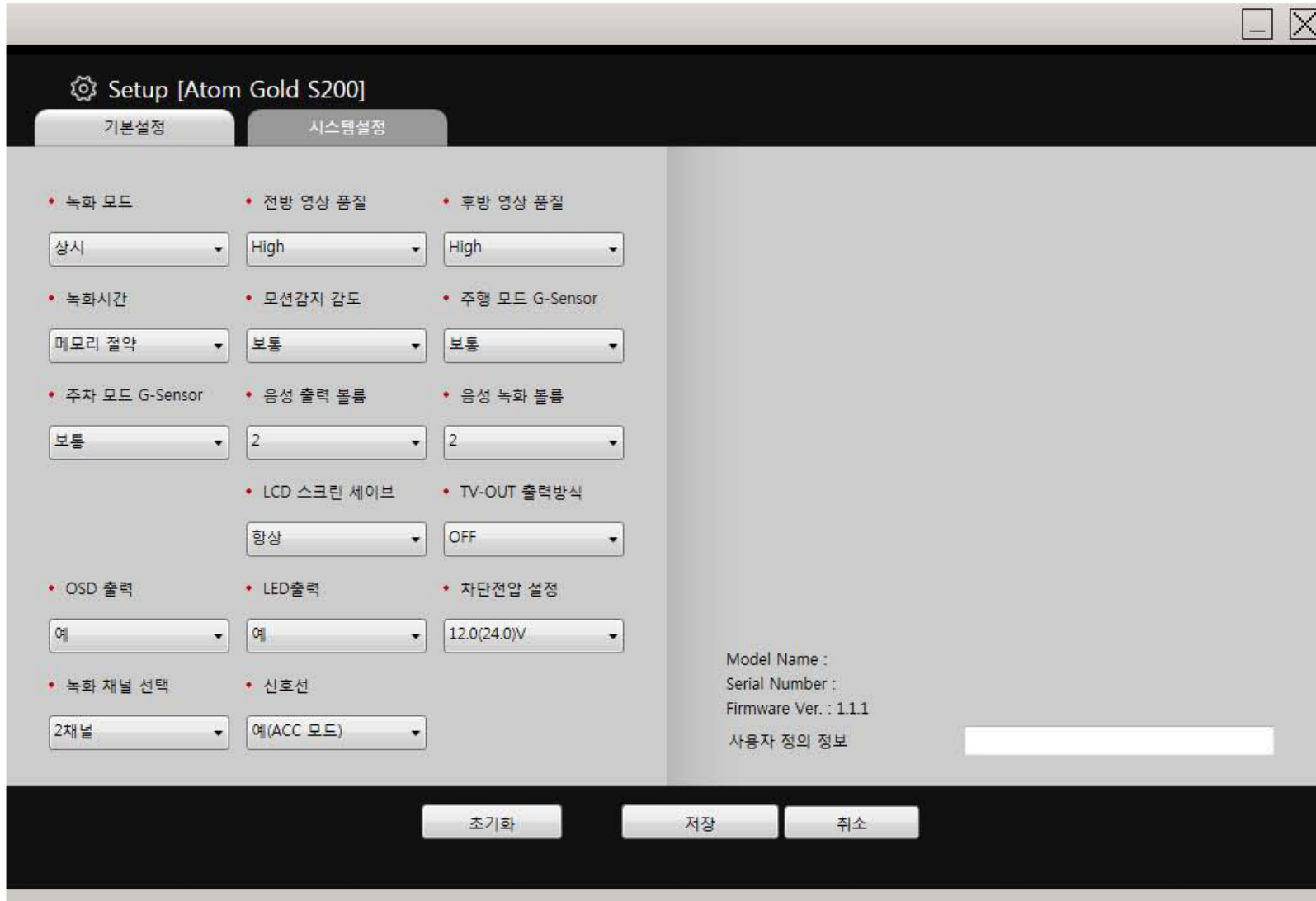
항 목	설 명	항 목	설 명
①	전방채널/전방&후방채널	⑩⑥	-5초 이동
②	뷰어 환경 설정	⑩⑦	재생 또는 일시 정지
③	블랙박스 환경 설정	⑩⑧	재생 종료
④	영상 인쇄	⑩⑨	+5초 이동
⑤	영상 캡처	⑩⑩	다음 파일 재생
⑥	확대	⑩⑪	음성 볼륨 조절
⑦	파일분리	⑩⑫	총 파일시간 / 재생시간
⑧	재생 파일목록/지도화면 전환 버튼	⑩⑬	명도/채도
⑨	파일경로 찾기	⑩⑭	GPS 수신상태
⑩	재생파일 목록/지도화면 전환 창	⑩⑮	주행속도
⑪	재생 바	⑩⑯	위도/경도
⑫	전체화면	⑩⑰	G센서 정보
⑬	좌우반전	⑩⑱	재생화면
⑭	상하반전		
⑮	이전 파일 재생		

## 3-10. 전용뷰어 - 뷰어 설정



항 목	설 명
JPEG 저장경로	캡처한 화면 이미지 저장경로를 설정합니다.
언어선택	사용자 언어를 선택합니다.
재생모드	재생시 채널수를 설정합니다.
반복재생	반복재생 유무를 설정합니다.
App 항상 위로	뷰어창의 배치를 항상 위로 할 것 인지 설정합니다.
영상반전	재생영상의 상하/좌우반전을 설정합니다.
제품모델	사용 제품의 모델을 선택합니다.
영상 조정	뷰어 재생화면에 설정된 밝기/대비/채도를 보여줍니다.
볼륨	뷰어 재생화면에 설정된 영상볼륨을 보여줍니다.

# 3-11. 전용뷰어 - 환경 설정 1



항 목	설 명
녹화 모드	녹화 모드를 설정합니다.
전방 영상 품질	전방에서 녹화되는 영상 품질을 설정합니다.
후방 영상 품질	후방에서 녹화되는 영상 품질을 설정합니다.
녹화 시간	녹화파일 시간을 설정합니다.
모션감지 감도	주차모드에서 모션 감지하는 감도를 설정합니다.
주행모드 G-Sensor	주행시 G센서 이벤트 감도를 설정합니다.
주차모드 G-Sensor	주차시 G센서 이벤트 감도를 설정합니다.
음성 출력 볼륨	음성안내 볼륨을 설정합니다.
음성 녹화 볼륨	녹화 음성의 볼륨을 설정합니다.
LCD 스크린세이브	LCD를 꺼 소비되는 전원을 줄입니다.
TV-OUT 출력방식	외부출력 비디오 포맷을 설정합니다.
OSD 출력	LCD에 OSD 출력을 설정합니다.
LED 출력	전방 씨큐리티 LED 점등을 설정합니다.
차단전압 설정	상시전원 사용 시 차단전압을 설정합니다.
녹화 채널 선택	녹화 채널을 설정합니다.
신호선	ACC신호선을 설정합니다.



## 3-11. 전용뷰어 - 환경 설정 2



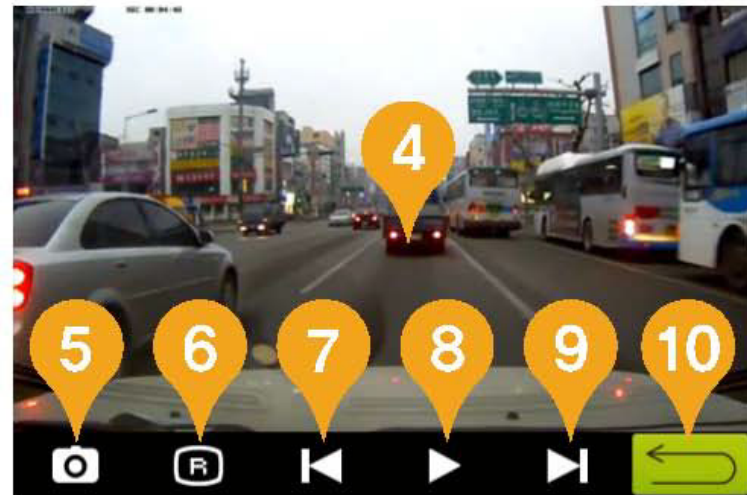
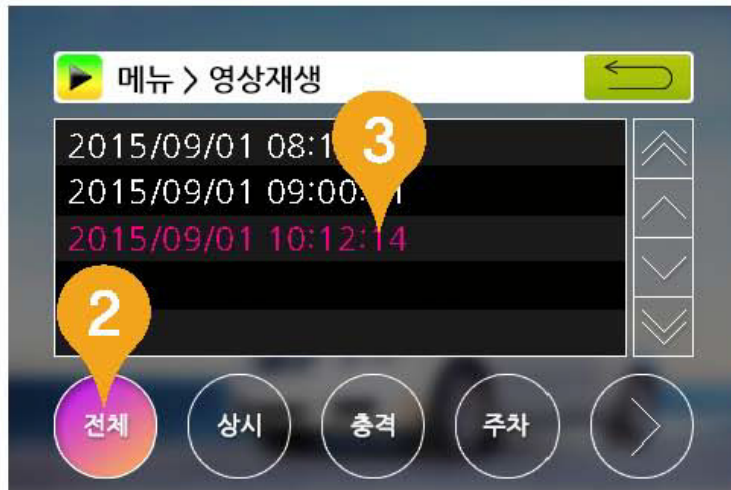
항 목	설 명
카메라 센서	명도, 채도를 설정합니다. 센서 초기화 버튼을 누르면 기본값으로 변경됩니다.
SD 카드 폴더 비율 조정	속성별 녹화 비율을 설정합니다.

## 3-12. 환경설정 기본 값

항목	설정 값
녹화모드	상시
전방 영상 품질	상
후방 영상 품질	상
녹화시간	메모리 절약
모션감지 감도	3
주행모드 G - Sensor	3
주차모드 G - Sensor	3
음성 출력 볼륨	2
음성 녹화 볼륨	1
LCD 스크린 세이브	30 초
TV - OUT 출력방식	OFF
OSD 출력	예
LED 출력	예
차단전압 설정	22.2(24.3)V

항목	설정 값	
녹화 채널 선택	2채널	
신호선	ACC	
카메라센서	Brightness (명도)	중간 위치
	Color (채도)	60
SD Card 폴더 비율 조정 (%)	상시	20
	모션	20
	이벤트	30

### 3-13. 재생방법 (블랙박스)



NO.	이름	표시사항	내용
1	영상재생	Icon	영상재생 아이콘 선택
2	전체/상시/충격/주차	Tab	각각의 파일 리스트 보기
3	파일 리스트	List	선택된 탭의 저장 파일 리스트
4	재생 영상	Window	녹화영상 재생 창
5	LIVE 화면	Button	Live 화면으로 돌아가기
6	전/후방	Button	전/후방 영상 Toggle. 현 상태 표시
7	이전파일	Button	이전파일 재생하기
8	재생	Button	영상 재생 하기
9	다음파일	Button	다음 파일 재생 하기
10	돌아가기	Button	리스트 목록으로 돌아가기

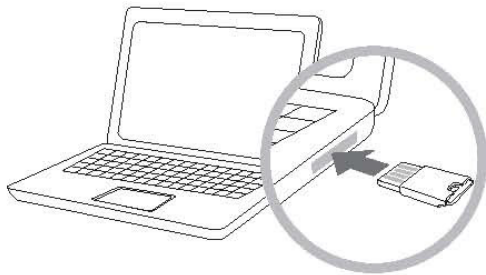
# 3-14. 재생방법 (일반 동영상 플레이어)

## 1) 블랙박스에서 SD카드 분리

커버를 분리 후, SD카드를 살며시 누르면 SD카드를 제품에서 분리할 수 있습니다.

## 2) PC 연결

SD카드를 USB리더기 또는 어댑터에 연결하여 PC에 연결합니다.



## 3) 재생하기

이동식 디스크를 실행하면 속성별 녹화폴더가 있습니다. 각 폴더내의 파일을 선택하여 PC에 설치된 기본 플레이어로 재생합니다.



- infxx : 상시녹화
- moexx : 움직임 감지 녹화 (주차모드)
- evtxx : 충격감지 녹화
- GPS 사용 시 전용뷰어를 통해 확인이 가능합니다.



일반 동영상 플레이어로 재생시, 전방 영상만 확인 가능합니다.

## 3-15. 재생방법 (전용뷰어)

1~2) 일반 동영상 플레이어로 재생방법과 동일합니다.

### 3) 전용 뷰어 실행

전용 뷰어 프로그램을 실행합니다.



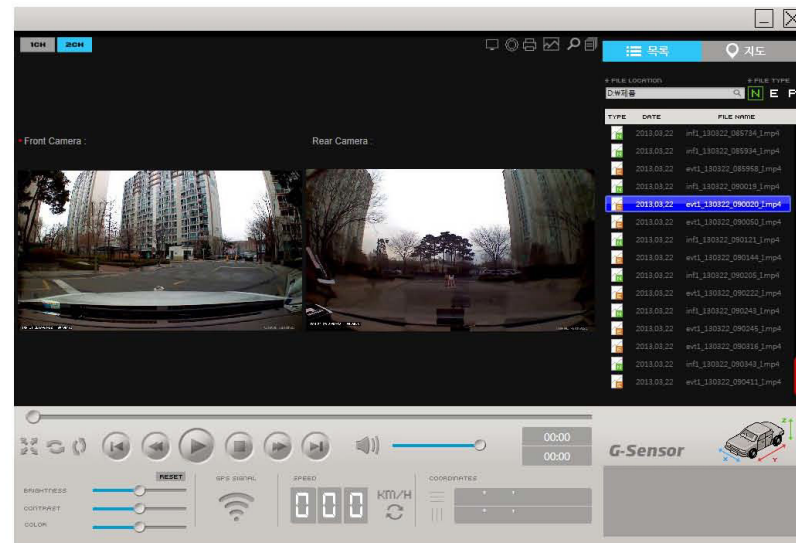
### 4) 재생파일 불러오기

뷰어 오른쪽 상단에 있는 FILE LOCATION의 돋보기를 눌러 SD카드 경로를 지정해 줍니다. 그러면, 자동으로 파일 목록이 녹화 속성별로 정렬됩니다.



### 5) 재생하기

오른쪽 파일목록 창에 각 녹화 속성별로 재생목록이 생성되며, 파일을 선택하여 재생합니다.



## 3-17. 전방/후방 화면전환 방법

- 후방카메라들 장착하여 2채널 설정일 경우, LCD 화면이 전방/후방, 후방/전방, 전방, 후방 순으로 우측상단 (전체화면의 ¼영역)을 터치할 때마다 화면이 자동전환 됩니다.
- LCD화면만 각각 다르게 보이지만, 녹화는 후방카메라가 장착되어 있는 경우, 2채널 모두 녹화됩니다.



전방/후방 LCD 화면



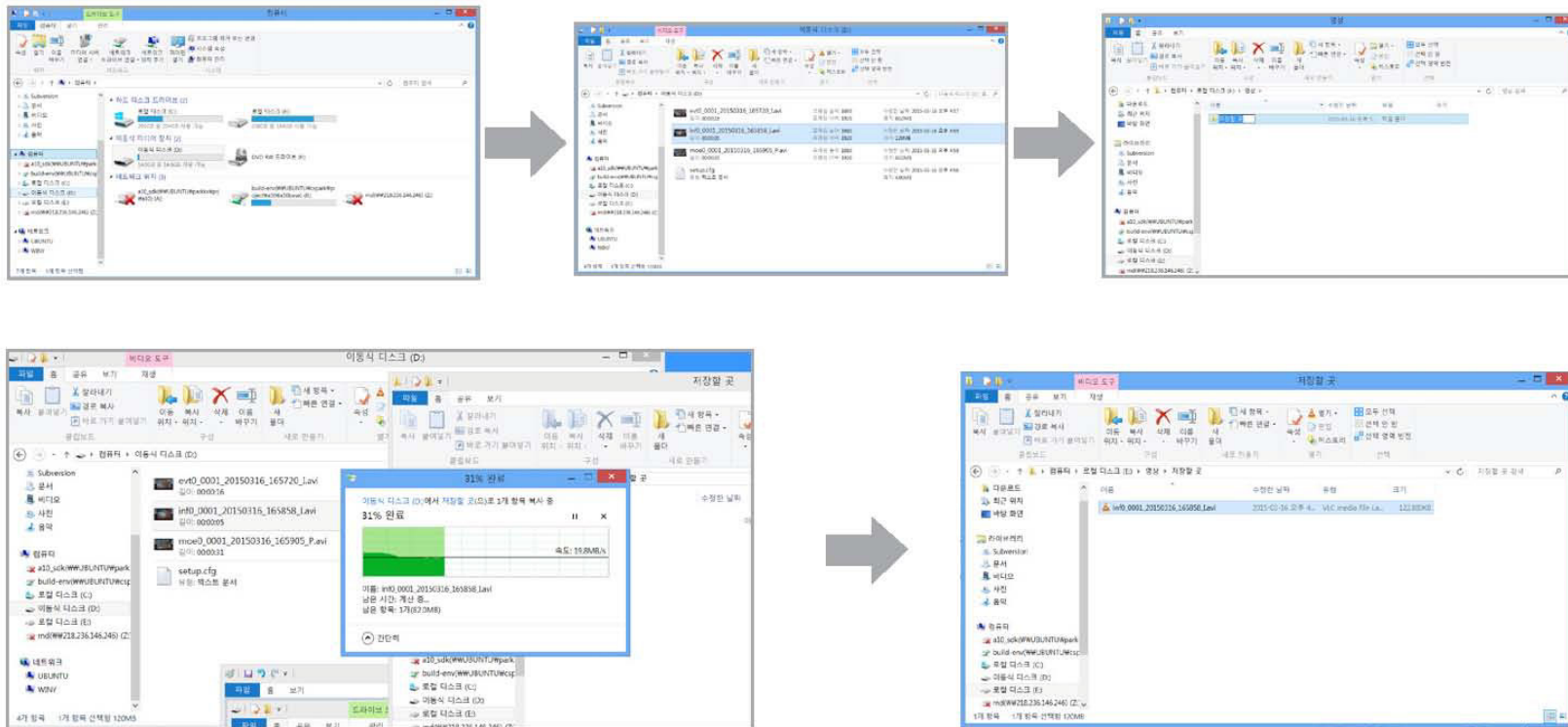
후방 전체 LCD화면



전방 전체 LCD화면

# 3-18. 영상을 PC에 저장하는 방법

- 1) SD카드의 경로에 들어갑니다
- 2) 저장하려는 영상이 있는 폴더에 들어갑니다.
- 3) 저장할 위치에 새로운 폴더를 생성합니다.
- 4) 복사하려는 파일을 복사할 위치에 드래그하여 복사합니다.  
(폴더를 드래그하면 폴더 전체를 복사합니다.)





## 3-19. 영상 분리 방법

- 1) 전용 PC뷰어의 영상 분리 버튼을 누릅니다.
- 2) 분리할 영상을 선택한 후 확인 버튼을 누릅니다.
- 3) C:\Program Files\BlackBoxViewer\BlackBoxViewer\Video 경로에 분리된 파일이 저장됩니다.



## 3-20. 펌웨어 업그레이드

### 1. 자동 업그레이드

- 1) 전원 OFF 상태에서 메모리카드를 분리합니다.
- 2) PC에 연결하여 메모리카드에 저장된 파일을 PC에 백업 합니다.
- 3) 당사 홈페이지([www.iatom.co.kr](http://www.iatom.co.kr)) 에서 다운로드 받은 신규 펌웨어를 메모리카드에 복사합니다.
- 4) 본체에 메모리카드를 삽입하고 전원을 ON 하면 자동으로 업그레이드가 진행 됩니다.
- 5) 업그레이드 진행 시 안내 멘트와 함께 LCD에 진행 상황이 표시 됩니다.
- 6) 정상적인 업그레이드 완료 시 제품의 초기화가 진행되며, 완료 시 음성 안내가 들립니다.

## 3-21. SD카드 포맷방법 및 상시전원 차단 설정

### 1. 포맷 방법

- 본 블랙박스는 메뉴상에서 SD 카드 포맷 기능을 지원합니다. (“메뉴 > 기타설정 > SD카드 포맷”)
- “SD카드 포맷” 메뉴 이용 시 블랙박스에 설정되어 있던 환경은 유지 됩니다.

### 2. 상시전원 차단 설정 방법

- 본 기기는 차량배터리 방전 방지 기능을 내장하고 있으며 별도의 상시전원 안전장치를 필요로 하지 않습니다. 기기 환경 설정과 PC 뷰어 프로그램에서 상시전원 차단기능의 사용 전압을 설정 할 수 있습니다. (차종, 계절 및 차량(배터리)의 노후화에 따라 설정전압을 다르게 하는 것이 좋습니다.)

1) 환경설정 : 메뉴 > 시스템설정 > 차단전압

2) PC 뷰어 : 설정 > 차단전압

차종 및 차량 상태에 따라 약간의 차이가 발생할 수 있습니다.

- 차단전압 : 해제,

11.8V(23.2), 11.9V(23.6), 12.0V(24.0), 12.2V(24.4), 12.4V(24.8)

※ 설정된 차단전압 이하감지 시 바로 전압을 차단하지 않습니다.

(약 30초 감지 후 전압을 차단합니다.)

## 3-22. 녹화 시간

### ▶ 기본 세팅

채널	화질	카메라	16GB			32GB			64GB		
			상시 (50%)	모션 (20%)	이벤트 (30%)	상시 (50%)	모션 (20%)	이벤트 (30%)	상시 (50%)	모션 (20%)	이벤트 (30%)
1채널	최고화질	전방	176	71	106	359	143	215	359	143	215
	고화질	전방	212	85	127	430	172	258	430	172	258
	일반화질	전방	265	106	159	538	215	323	538	215	323
2채널	최고화질	전/후방	141	56	85	287	115	172	287	115	172
	고화질	전/후방	163	65	98	331	132	199	331	132	199
	일반화질	전/후방	193	77	116	391	156	235	391	156	235

(단위 : 분)



주의

- 시간 별 : 저장공간이 부족하면, 시간 순으로 오래된 녹화 파일부터 자동 삭제됩니다.
- 유형 별 : 녹화파일 저장 시, 녹화 유형별로 메모리 사용 비율을 설정합니다. 유형별로 설정된 저장공간이 가득 차면 녹화 파일은 오래된 파일부터 순차적으로 자동 삭제됩니다. 사고영상 녹화 파일도 지워질 수 있습니다.

## 3-23. 제품 사양

채널	사 양	채널	사 양
CPU	ARM Cortex A8 core	G-Sensor	3축 가속도 G 센서
Flash Memory	128MByte NAND Flash	영상방식	AVI
RAM	256MByte DDR3 (128Mbyte x 2)	영상출력	NTSC / PAL
영상 녹화	2채널	음성녹음	고감도 마이크 내장
카메라	전방 : Mega Pixel / 후방 : 0.4M Pixel COMS 컬러 이미지 센서	음성안내	스피커 내장
녹화 해상도	전방 : HD (1280 x 720) 후방 : D1 (720 x 480)	비디오 코덱	H.264 / AVC
FPS	30 FPS / 30 FPS	기록 장치	microSD Card (up to 64GB opt.)
화각	전방 : 89.9(H) x 64.9(V) x 120.3(D) 후방 : 89.9(H) x 64.9(V) x 120.3(D)	고온 차단 기능	있음
Display (LCD)	3.5" TFT LCD with TSP (320 x 480)	상시전원 차단기능	내장 (6단계 설정) : 해제, 11.8V(23.2), 11.9V(23.6), 12.0V(24.0), 12.2V(24.4), 12.4V(24.8)
GPS	외장형 GPS (옵션)		
입력전원	DC 12V~24V	동작온도	-20℃ ~+70℃
보조전원	Super Capacitor	저장온도	-20℃ ~+85℃

## 4. 제품 인증

### KC 인증 정보

#### A급 기기 (업무용 정보통신기기)

이 기기는 업무용(A급)으로 전자파적합 등록을 한 기기이오니 판매자 또는 사용자는 이 점을 주의하시기 바라며, 가정 외의 지역에서 사용하는 것을 목적으로 합니다.

적합성평가를 받은자의 상호 : (주)현대미디어에이스

#### 기자재의 명칭(모델명)

※ 블랙박스 : S200

#### 인증번호

※ 블랙박스 : MSIP-REM-MDA-S200

제조국가 : 대한민국

제조년월 :



## 5. A/S 문의하시기 전

### 1. 제품의 전원이 들어오지 않습니다.

※ 전원 케이블이 올바르게 연결되어 있는지 확인해 주시고, 조치 후에도 이상이 있을 경우에는 당사 고객센터로 문의 하여 주시기 바랍니다.

### 2. 재생 프로그램을 사용하여 영상 재생 시 지도가 보이지 않습니다.

※ 사용하시는 컴퓨터의 인터넷이 원활히 제공되고 있는지 확인하여 주십시오.  
 ※ 사용하시는 컴퓨터에 Explorer 7.0 이상의 버전이 설치되어 있는지 확인하여 주십시오.

### 3. 전원이 연결되었는데도 LED가 점등되지 않습니다.

※ 전원 연결 후 제품의 LED가 점등되지 않을 경우 먼저, 전원 케이블이 올바르게 연결되어 있는지 확인해 보시고 제대로 연결된 경우라면 제품 또는 SD카드에 이상이 있을 가능성이 있사오니 당사 고객센터로 문의하여 주시기 바랍니다.

### 4. GPS가 수신되지 않습니다.(GPS 별도구매)

※ GPS 수신은 지역이나 위치에 따라 일시적으로 수신이 되지 않을 수도 있습니다. 따라서 차량을 이동하여 GPS 수신이 원활한 지역에서 다시 시도해 보시고, 수신 가능 지역에서 3분 ~ 5분 정도 기다려 보시기 바랍니다. 조치한 후에도 이상이 있을 경우에는 당사 고객센터로 문의하여 주시기 바랍니다.

### 5. 제품에서 SD카드를 인식할 수 없습니다.

※ 제품의 전원을 차단한 상태에서 SD카드를 분리 후 접속단자에 이물질이 있거나, 이상이 있는지 확인하여 주십시오.  
 사용중인 SD카드를 포맷 후 사용하여 보십시오.  
 장기간 사용하신 SD카드는 새 SD카드로 교체하여 주십시오.

#### • 주의 제품 사용 전 꼭 알아둬야 할 사항



주의

1. 장착 전에 제품의 불량 여부를 필히 확인 해주셔야 합니다. 미확인 으로 인해 발생하는 공임부분은 당사에서 책임지지 않습니다.
2. 별도의 장착점에서 장착 후 발생하는 A/S는 해당 장착점에서 별도로 작업을 하셔야 합니다. (A/S 탈부착 공임지원 불가)
3. 상시전원 차단전압 설정 시 주차중에도 일정시간 동안 주차감시가 되며, 차량용 BATTERY 보호 회로에 의해 BATTERY 전압이 낮아지면 주차 감시 중에도 전원이 차단되어 녹화가 안될 수 있습니다.

4. SD카드는 소모품이며, 수명이 있는 제품이므로 노후화가 된 SD카드는 영상 저장하는데 있어서 치명적 일수 있으니 노후화가 된 SD카드는 꼭 교체하여 촬영을 하십시오.

(권장사용기간 : 6개월~최대 10개월, 영업용 차량일 경우 사용기간이 더 짧을 수 있습니다.)

5. 사고 발생 확인 시 반드시 제품의 전원을 OFF하고 SD카드를 제품에서 분리 후 사고영상 파일을 PC에 저장해야 됩니다. 시간이 경과되어 파일이 지워진 부분은 당사에서 책임지지 않습니다.

## 5-1. A/S 서비스

- ※ 저희 현대미디어에이스에서는 소비자 피해보상 규정에 따라 제품에 대한 보증을 실시 합니다.
- ※ 서비스 요청 시 현대미디어에이스 고객센터 또는 지정된 협력사에서 서비스를 실시합니다.

### ※ A/S 신청 전 확인 사항

제품의 A/S를 원하실 경우 당사 고객센터에서 간단한 문의를 하시면 신속하고 정확한 A/S를 받으실 수 있습니다.

A/S시 상황에 따라 제품의 데이터를 삭제해야 하는 경우가 있습니다.

따라서 제품을 발송하기 전에 중요한 데이터는 반드시 백업해 주시기 바랍니다.

당사는 데이터 손실 및 삭제에 대해 책임지지 않음을 양지하여 주시기 바랍니다.

### ※고객 지원 정보

홈페이지 : [www.iatom.co.kr](http://www.iatom.co.kr)

고객지원센터 정보 : 1599-2386

평일 : 09:00 ~ 18:00 (점심시간 : 12:00 ~ 13:00)

휴무 : 토요일, 일요일, 공휴일



## 보증서

1. 본 제품은 엄밀한 품질관리 및 검사 과정을 거쳐서 만들어진 제품입니다.
2. 소비자의 정상적인 사용 상태에서 고장이 발생하였을 경우 당사 고객센터에서 아래의 보증기간 동안 무상 수리해 드립니다.
3. 보증기간이 경과한 경우 및 보증기간 이내라도 유상서비스로 판단되는 경우에는 서비스 요금을 받고 수리해 드립니다.
4. 수리를 요청 때는 보증서를 꼭 제시하십시오
5. 보증서는 재발행되지 않으므로 소중히 보관하십시오

모델명	S200	제품명	차량용 영상 기록장치 / 후방카메라
제품 S/N		구입일자	년 월 일
고객 성명		전화번호	
주소			
구입처		전화번호	

### ■ 서비스 기술 지원

#### 1. 무상 서비스

제 품 : 구입일로부터 1년 이내

Micro SD 메모리 카드 : 구입일로부터 6개월 이내 (구입일자 확인이 안 될 경우 제품의 제조 연월일로부터 6개월 경과한 날로부터 보증기간을 가산하므로 반드시 구입일자를 기재하시기 바랍니다.)

#### 2. 유상 서비스

- 1) 무상 서비스 보증기간을 경과한 경우
- 2) 고객의 과실이나 취급 부주의로 인해 발생한 하자
- 3) 천재지변이나 사고, 재해 등으로 인해 발생한 하자
- 4) 기타 제품본체의 품질이나 성능의 하자가 아닌 여타 외부의 요인에 의하여 발생한 하자

### ■ A급 기기 (업무용 방송통신기기)

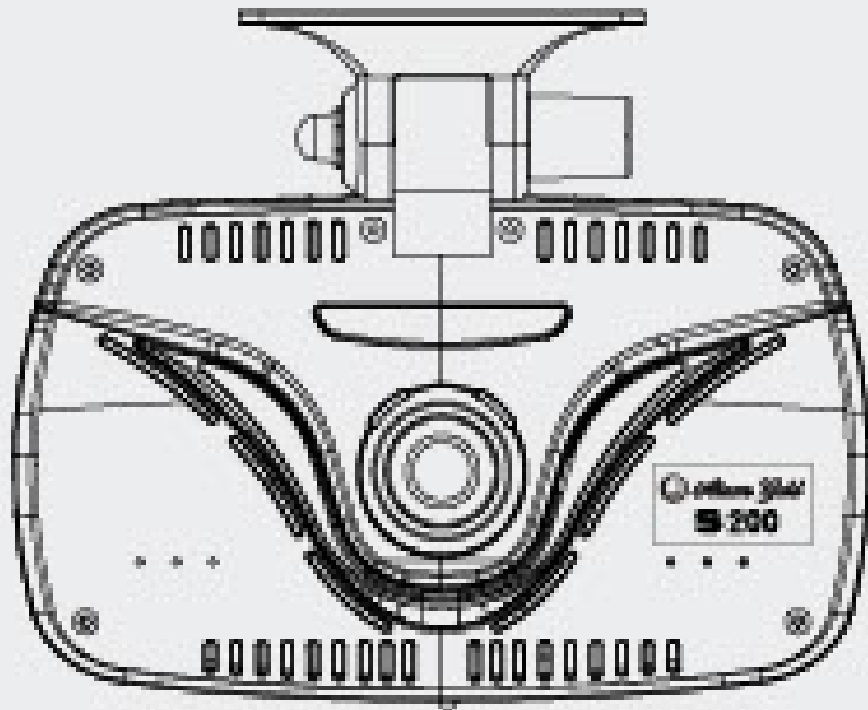
이 기기는 업무용 (A급) 으로 전자파적합등록을 한 기기이오니 판매자 또는 사용자는 이점을 주의 하시기 바라며, 가정외의 지역에서 사용하는 것을 목적으로 합니다.



**이 보증서는 다시 발행되지 않으므로 사용설명서와 함께 보관 하십시오.**

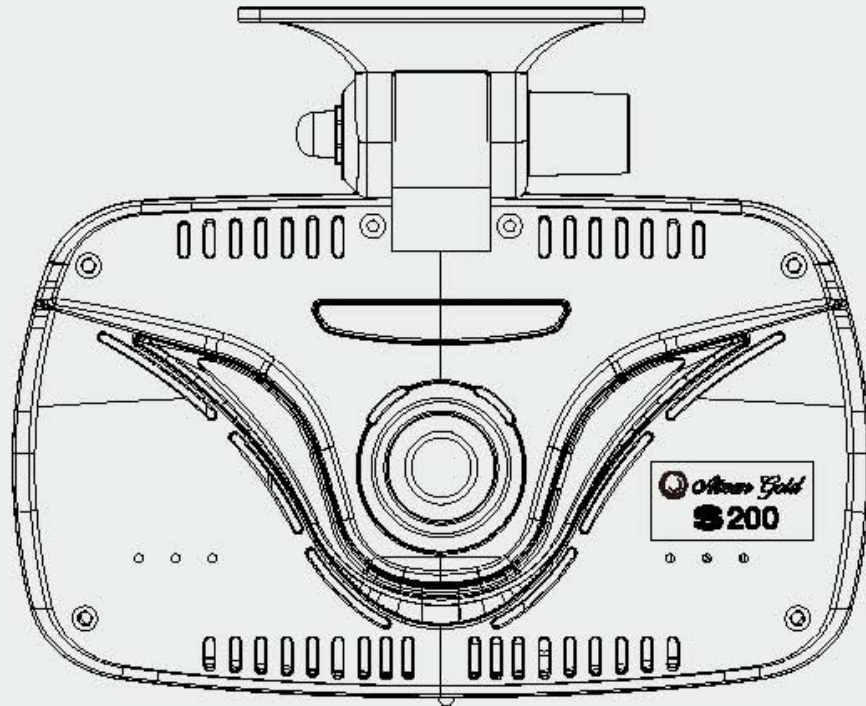
© *Atom Gold*  
**S 200**

(주)현대미디어에이스  
[www.iatom.co.kr](http://www.iatom.co.kr)



© *Atom Gold*  
**S 200**

[www.iatom.co.kr](http://www.iatom.co.kr) 



© *Atom Gold*  
**S 200**

[www.iatom.co.kr](http://www.iatom.co.kr) 

# ○ 목 차

<b>1. 안전을 위한 주의사항</b>	<b>2</b>		
<b>2. 사용하기 전에</b>	<b>4</b>		
2-1. 제품 특징	5		
2-2. 제품 구성	6		
2-3. 각 부분의 명칭	7		
<b>3. 사용하기</b>	<b>8</b>		
3-1. 제품 설치 방법	8		
3-2. 후방카메라 설치 방법	9		
3-3. GPS/AV-OUT 설치 방법	10		
3-4. 녹화 방식	11		
3-5. 녹화 시간	12		
3-6. LED 동작안내	13		
3-7. 음성 안내	14		
3-8. LCD 환경 설정	15		
3-9. 전용 뷰어 / 프로그램 설치 방법	16		
3-10. 전용 뷰어 / 화면 구성	19		
3-11. 전용 뷰어 / 뷰어 설정	21		
3-12. 전용 뷰어 / 환경 설정	23		
3-13. 환경설정 기본 값	27		
3-14. 재생방법 (블랙박스)	28		
3-15. 재생방법 (일반 동영상 플레이어)	29		
3-16. 재생방법 (전용뷰어)	30		
3-17. 전방/후방 화면전환 방법	31		
3-18. 영상을 PC에 저장하는 방법	32		
3-19. 영상 분리 방법	33		
3-20. 펌웨어 업그레이드	34		
3-21. SD카드 포맷방법 및 상시전원 차단 설정	35		
3-22. 제품 사양	36		
<b>4. 제품 인증</b>	<b>37</b>		
<b>5. A/S 문의하시기 전</b>	<b>38</b>		

# 1. 안전을 위한 주의사항

## ! 작동 및 보관 주의사항

- 운행 중 제품의 조작을 삼가해 주십시오. 차량 운행 중 조작은 사고의 원인이 될 수 있습니다.
- 제품은 반드시 운전자의 시야에 방해되지 않는 위치에 설치하십시오.
- 제품을 임의로 분해, 개조하지 마십시오. 제품 고장의 원인이 되며 이로 인한 제품 손상책임은 사용자에게 있습니다.
- 큰 사고로 인해 제품 자체의 파손이 발생하거나, 전원 연결이 끊어진 경우에는 사고 영상이 녹화되지 않을 수 있습니다.
- 녹화 전 장착위치에서 보이는 유리창을 깨끗한 상태로 유지해 주세요.
- 본 제품은 카메라를 이용한 주행영상을 기록하는 장치로 터널 진출/입 시, 음영 대비, 역광 및 측광 상태 및 한밤중에는 영상의 화질 및 품질이 저하될 수 있습니다.
- 카메라 렌즈에 이물질이 묻을 경우 녹화 영상 상태가 좋지 않을 수 있습니다. 렌즈를 깨끗한 상태로 유지해 주세요.
- 직사광선이 닿는 곳이나 밀폐된 자동차 안에 제품을 두지 마세요. 고장의 원인이 됩니다.
- 제품을 화학물질, 세제 등을 사용하여 닦지 마시고, 부드러운 천을 이용하여 가볍게 닦아주세요.
- -20℃ 이하 또는 70℃ 이상의 온도 환경에서는 제품의 오동작이 발생하거나 고장의 원인이 될 수 있습니다. (제품을 사용하지 않을 시에도 보관온도에 유의하세요.)
- 온도가 높거나 습기가 많은 장소에서는 사용하지 마세요.

- 제품(특히 LCD/버튼 및 거치대)에 무리한 힘을 가하지 마세요. 제품 고장의 원인이 됩니다.
- 제품 사용 전 반드시 3 ~ 5분 동작시킨 후 영상이 제대로 저장되었는지 확인 후 사용하세요.
- 여름철 태양광이나 고온에 장기간 노출 시 제품의 정상동작이 어려울 수 있습니다.
- 펌웨어 업그레이드 진행 시 SD 카드를 제거하거나 전원연결이 끊어지면 고장이 발생할 수 있으니 주의하세요.
- 전원케이블(시거잭/상시전원)을 뽑을 때나 끼울 때 감전의 위험이 있으니 젖은 손으로 만지지 마세요.
- 손상된 전원케이블(시거잭/상시전원)을 사용하지 마세요. 화재 및 감전의 원인이 될 수 있습니다.
- 전원케이블(시거잭/상시전원)이나 제품을 열기구에 가까이 닿지 않도록 해 주세요.
- 전원케이블(시거잭/상시전원)이 연결된 상태에서 장기간 미 사용 시 케이블을 제품에서 분리해 주세요.
- 전원케이블(시거잭/상시전원)이 흔들리지 않도록 정확히 꽂아주세요.
- 전원케이블(시거잭/상시전원)을 무리하게 구부리거나 잡아당기거나 무거운 물건에 놓리지 않도록 하세요. (코드가 손상되어 화재 및 감전의 원인이 될 수 있습니다)
- LCD 터치 기능 사용 시 필요이상의 힘을 가하면 LCD 터치기능이 동작하지 않을 수 있습니다.

## ! SD카드 주의사항

- SD 카드는 소모품이기 때문에 장기간 사용 시 에러로 인하여 데이터를 잃거나 녹화가 안될 수 있으니 주기적으로 관리하시기 바랍니다.
- 제품이 녹화 중일 경우 SD 카드를 강제로 꺼내지 마세요. SD 카드의 불량과 데이터 손실의 원인이 됩니다.
- 차량 내부의 과도한 온도 상승에 의해 데이터저장이 안되거나, 데이터가 손상될 수 있으니, 여름철엔 그늘진 공간에 주차하시기 바랍니다.
- 차량의 사고나 손상 확인 시 SD카드를 반드시 별도 보관해 주세요. 중요한데이터가 덮어쓰기로 인해 삭제될 수 있습니다.
- 본체의 전원을 끄고 종료 안내 멘트 이전 또는 전원 LED OFF 이전에 SD 카드를 뺄 경우 마지막 녹화 파일은 저장이 안될 수도 있으니 주의하시기 바랍니다.
- 일반적으로 SD 카드는 수명이 있는 소모성 제품으로 장기간 사용시 데이터 저장을 못할 수 있습니다. 이러한 경우 새로운 SD 카드를 구매하여 사용하시고, 데이터저장에 문제가 없는지 항상 녹화된 영상과 SD 카드를 점검해 주시기 바랍니다.
- 차량 운행 중 SD 카드를 탈착 하지 마십시오. 꼭 안전하게 주/정차 된 상태에서 탈착 하십시오.
- 전원 인가 후 정상동작을 하는지 확인 후 주행하시기 바랍니다.
- 당사에서 A/S해드리는 SD카드의 보증기간은 6개월입니다. 6개월~10개월 사용 이후에는 새로운 SD카드를 구매하여 사용하시길 권장드립니다.
- 사용 이후 6개월 이내의 SD카드 오류 발생시 반드시 본사 A/S 센터로 문의 바랍니다.
- 당사에서 제공하는 SD 카드 이외에 임의로 구매하신 SD 카드는 A/S사항에서 제외되고, SD 카드에 기록된 데이터의 손실 및 파손에 대해서 어떠한 경우라도 당사에선 일체 책임을 지지 않습니다.

## 2. 사용하기 전에

- S200를 구입하여 주셔서 감사합니다.
- 본 사용 설명서에는 제품사용 안내 및 주의사항이 포함되어 있습니다. 사용 설명서를 숙지하시면 더욱 편리하게 제품을 이용하실 수 있습니다.
- S200는 차량 주행시의 영상을 저장하여 운전자의 안전운전에 대한 경각심과 사전 사고예방, 불의의 사고 발생시 사고 상황에 대한 참고 자료 등을 목적으로 사용되는 안전운행 보조 제품입니다.
- S200는 모든 사고 영상을 저장하는 것을 보장하지 않으며, 충격감지 센서가 작동하지 않을 정도의 작은 충격으로 인한 사고 순간은 충격 영상으로 기록되지 않을 수 있습니다.
- S200는 사고 시 또는 기타 다른 모든 경우 발생할 수 있는 제품의 고장으로 인한 데이터 손실 및 제품 손실 등 발생 가능한 모든 손해에 대해서는 당사가 책임지지 않습니다.
- S200의 디자인 및 S/W의 모든 권리는 (주)현대미디어에이스에 있으며, 저작권법에 따라 보호됩니다.
- S200의 성능 개선을 위한 제품 변경은 사용자에게 통보 없이 진행될 수 있습니다.
- 본 사용 설명서에는 현 시점을 기준으로 제작되었으며, 기술상, 편집상 오류나 누락이 있을 수 있습니다.
- 본 사용 설명서는 제품 향상을 위해 사용자에게 통보 없이 변경 될 수 있습니다.



## 2-1. 제품 특징

### • 고품질 렌즈 및 고화질 해상도 지원

- 전방 Mega Pixel / 후방 0.4M COMS 컬러 이미지 센서
- 넓은 화각의 메가렌즈 적용
- 전방 HD(1280x720) / 후방 D1(720x480) 해상도 (30FPS/30FPS)

### • 다양한 녹화 기능 및 영상 데이터 확인

- 터치 LCD를 탑재하여 녹화 중인 영상 및 녹화된 영상을 제품에서 확인 기능 제공
- 상시, 수동, 이벤트, 모션, 자동 주차녹화 등 다양한 녹화 기능 제공
- GPS 지원으로 주행기록 저장가능(옵션)
- G 센서가 내장되어 있어 자동 주차전환 녹화 및 이벤트 녹화
- TV - OUT기능으로 영상 출력 (실시간 녹화중인 영상 확인 가능)
- 터치 LCD를 탑재하여 제품에서 녹화 및 기능 환경 설정 가능
- 제공된 PC전용 뷰어 소프트웨어를 이용하여 각종 설정 값 변경 및 GPS 사용 시 지도상 차량 위치 확인 가능 (일반 동영상 플레이어(예: 곰플레이어)에서도 녹화된 영상 재생 가능)
- PC에 연결하지 않고 제품 자체에서 SD 카드 포맷 가능
- 상시/이벤트/모션 폴더의 개별적 용량 설정 가능

### • 고품질 음성 및 음성 안내 기능

- 음성 안내를 통한 작동 안내 기능
- 음성 녹음 ON/OFF 기능 및 스피커 출력 ON/OFF 기능
- 고성능 마이크로폰 내장

### • 보조 전원 및 배터리 방전 방지 기능 내장

- 대용량 캐패시터 내장으로 전원차단 시 녹화 중 영상을 안전하게 보존
- 차량배터리 방전 방지 기능 내장 (PC전용 뷰어에서 사용/미사용 설정 가능, 별도의 상시전원 안전장치 불필요)
- 차량배터리 방전 방지 기능 사용 중 방전차단 시 300uA 이하의 전류 소모 (12V 기준)

"설정된 차단전압 미만의 전압이 30초 이상 유지되면 자동으로 전원을 차단하여 블랙박스로 인한 차량 배터리 방전을 방지"(차종 및 차량 상태에 따라 약간의 차이가 발생할 수 있습니다.)

### • 기타

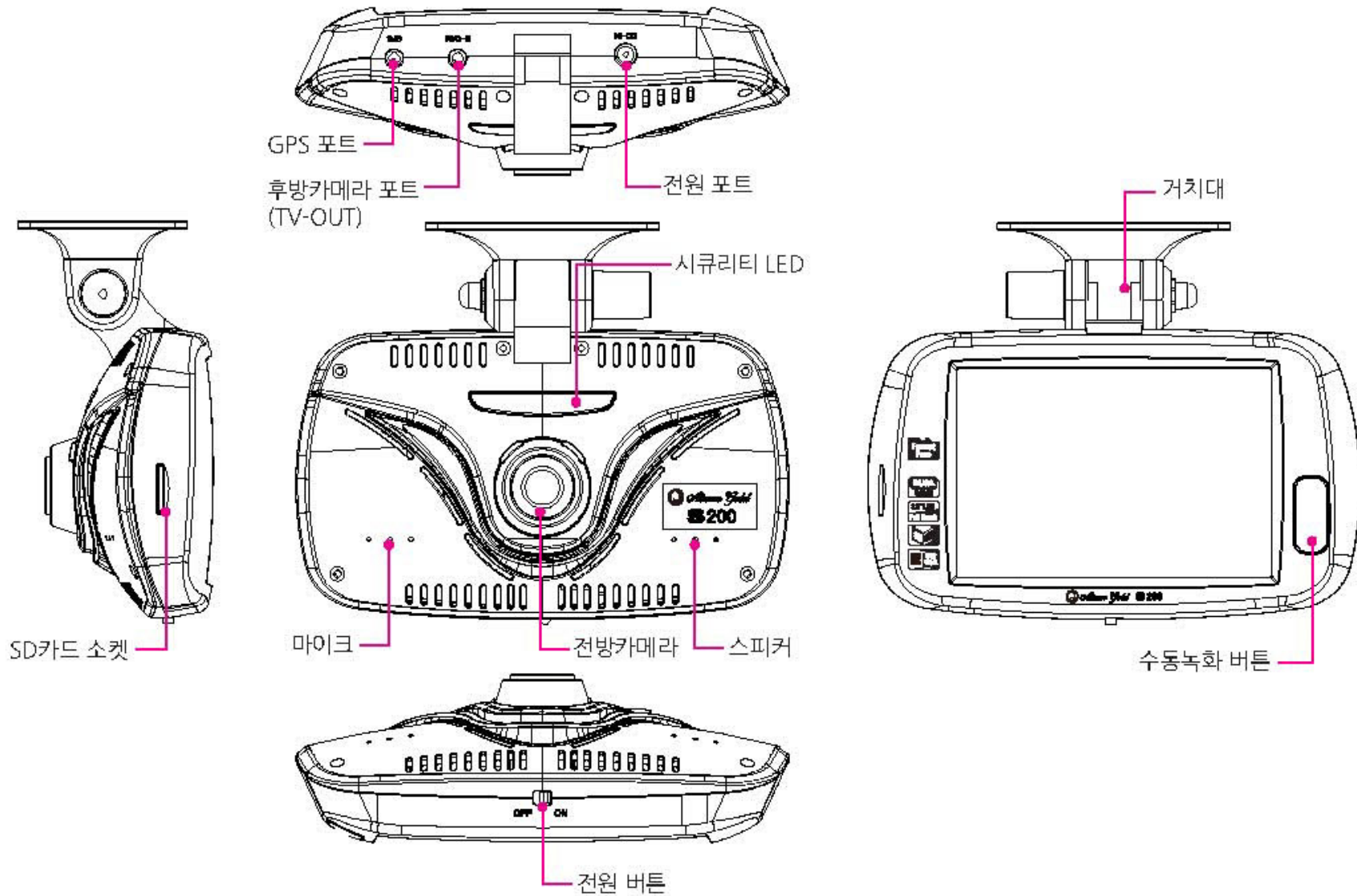
- 부드럽고 감성적인 디자인 적용(본체 탈착 편리)
- 본체 전면 시큐리티 LED 램프 탑재 (LCD설정 / PC전용 뷰어에서 LED 라이팅 기능 ON/OFF 설정 가능)

## 2-2. 제품 구성

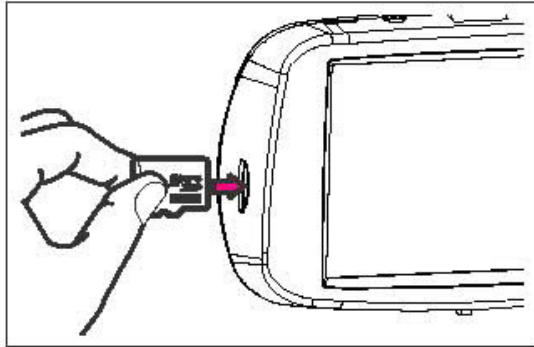


- 본 사용설명서의 구성 품목의 그림은 실제 제품과 차이가 있을 수 있습니다.
- 비디오 케이블을 별도 구매이며, 내비게이션 AV IN의 PLUGPin 사양 확인 후 사용가능합니다.
- 모니터 별 영상입력 방법은 모니터에서 제공된 매뉴얼을 참고하세요.

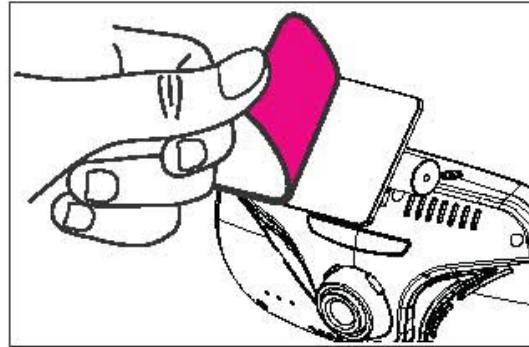
## 2-3. 각 부분의 명칭



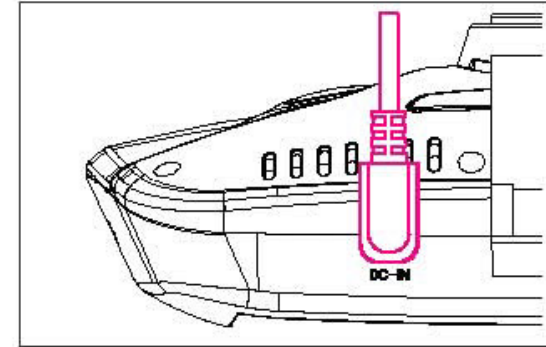
## 3-1. 제품 설치 방법



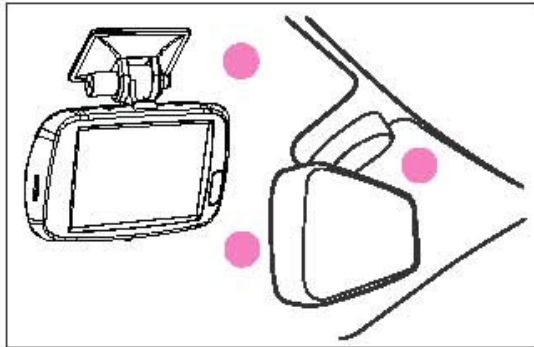
1. Micro SD 카드를 제품에 삽입합니다.  
(SD 단자 방향주의)



2. 거치대의 양면테이프 보호비닐을 제거합니다.



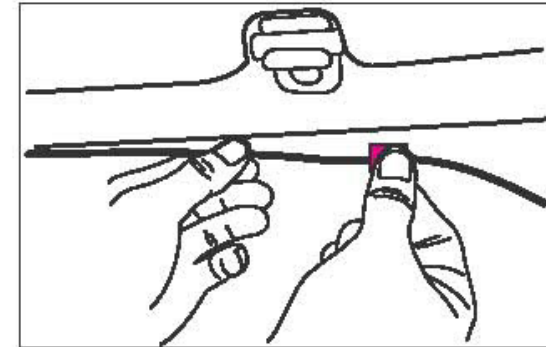
3. 상시전원케이블을 제품의 전원 연결단자에 연결합니다.



4. 차량 앞유리 상단 미러중간 또는 좌우에 제품을 설치합니다.



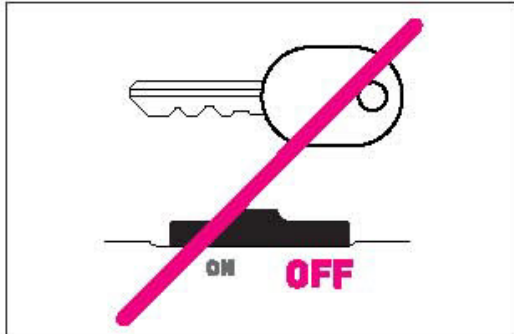
5. 상시전원케이블을 퓨즈박스에 연결합니다.  
(노란배선은 상시전원이 나오는 퓨즈에  
빨간배선은 ACC전원이 나오는 퓨즈에  
연결하세요.)



6. 전원 케이블을 정리합니다.

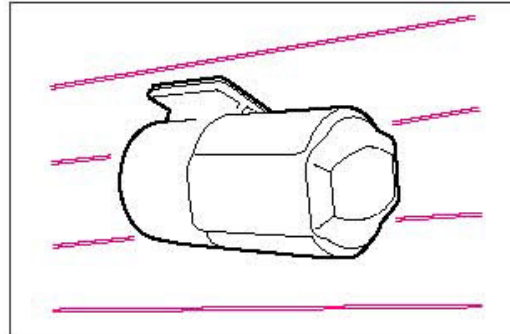
## 3-2. 후방카메라 설치 방법

### 1. 차량 및 본체전원 OFF



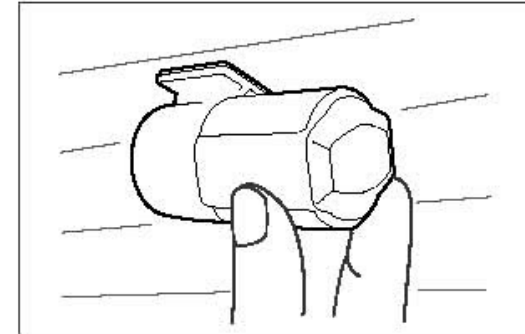
설치 전 차량과 본체의 전원을 OFF해 주세요.  
(전원케이블을 분리)

### 2. 후방카메라 부착



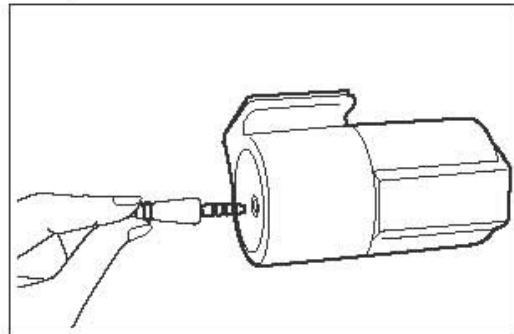
거치대의 양면테이프 보호비닐을 제거 후  
적당한 위치를 선정하여 후방카메라를 부착합  
니다.

### 3. 후방카메라 각도 조절



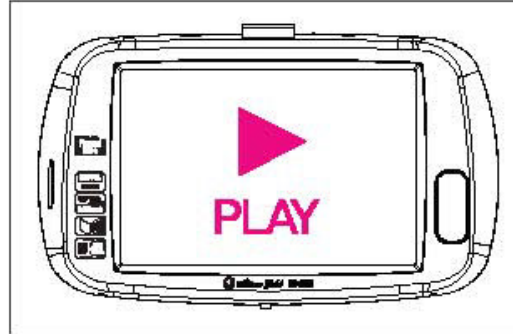
후방카메라 부착상태에서 각도 조절을 합니  
다. 조정 각도는 렌즈면의 직각 또는 약간 아래  
방향으로 향하는 것이 좋습니다.

### 4. 케이블 연결



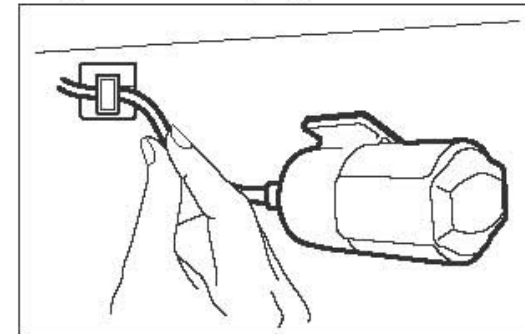
후방카메라 케이블의 한쪽플러그를 후방카메  
라 단자에, 반대쪽 플러그를 본체의 R-CAM  
단자에 각 크기에 맞게 연결합니다.

### 5. 작동 상태 확인



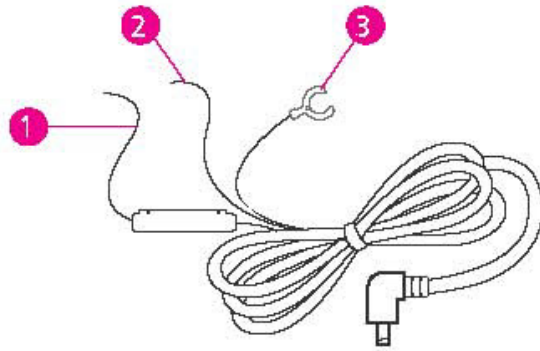
본체 전원 연결 후 TV-OUT 또는 SD카드에 저장  
된 영상을 확인하여 작동 여부를 확인합니다.  
(TV-OUT 확인 시 비디오 분배기 케이블 연결되  
어야 함)

### 6. 후방 전원/영상 케이블 정리



정상 작동 확인 후 후방 전원/영상 케이블을  
깔끔하게 정리합니다. 매립 작업 시 본체 및  
후방카메라 단자에서 케이블이 빠지지 않도록  
주의하여 주시고, 매립 작업 후 연결 상태를  
다시 한번 확인하여 주십시오.

• 설치시 주의사항 (상시전원케이블 연결방법)

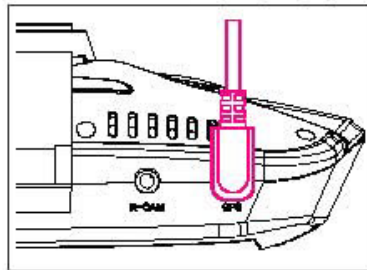


블랙박스의 전원선은 (상시전원 장치를 이용한다면) 3가닥입니다.

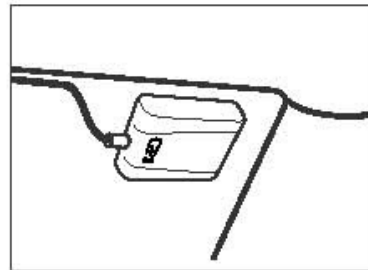
- ① Battery 선 (노란선) : 상시등에 연결
- ② ACC 선 (빨간선) : 시동을 끄면 전원이 공급되지 않는 장치의 퓨즈에 연결
- ③ Ground 선 (검정선) : 접지선

### 3-3. GPS/AV-OUT 설치 방법

▶ GPS 설치 방법



본체의 GPS 단자에  
외장형 GPS 모듈을  
연결 합니다.



외장형 GPS 모듈을  
하늘이 잘 보이는 곳에  
부착 한 후 케이블을  
정리 합니다.

**!** GPS 설치시 주의사항

- GPS는 블랙박스 본체 및 다른 전자기기와 가까이 있을 경우 수신 저하가 발생할 수 있으니 최대한 전자기기류와 이격을 시켜 설치를 하십시오
- 기후 및 위성 상태, 주변지형에 의해 수신상태가 불안할 수 있습니다.
- 차량 전면 유리에 진한 썬팅 및 금속성분의 부착물이 있을 경우 수신 장애가 있을 수 있습니다.

## 3-4. 녹화 방식

1. 녹화하기 : 전원 입력 시 자동 부팅을 하며, 기본 상시 녹화방식으로 시작 합니다.
2. 녹화모드 : 주행모드와 주차(모션)모드로 분류됩니다.
3. 녹화방식 : 상시 녹화, 이벤트 녹화, 모션 녹화 세 가지로 분류 저장됩니다.

※ 자동 녹화 방법과 수동 녹화 방법은 아래 표를 참고하십시오.

녹화모드	녹화방식	자동녹화방식	녹화시간
주행모드	상시녹화	주행중 연속촬영	메모리 절약
	이벤트녹화	G센서 충격감지시	
주차모드	모션녹화	카메라 시야각 내의 움직임 감지시	이벤트/모션 발생 전 10초 포함
	이벤트녹화	G센서 충격감지시	

※ 주차모드로 전환되면 LCD 절전시간은 사용자의 설정시간(30초/60초/항상)과 상관없이 30초간 유지 후 꺼집니다.

※ 주차모드로 전환되면 G센서 충격감도는 상시모드(주행중 녹화)로 녹화할 때 보다 더욱 민감해집니다.

## 3-5. 녹화 시간

### ▶ 기본 세팅

채널	화질	카메라	16GB			32GB			64GB		
			상시 (50%)	모션 (20%)	이벤트 (30%)	상시 (50%)	모션 (20%)	이벤트 (30%)	상시 (50%)	모션 (20%)	이벤트 (30%)
1채널	최고화질	전방	176	71	106	359	143	215	723	289	434
	고화질	전방	212	85	127	430	172	258	867	347	520
	일반화질	전방	265	106	159	538	215	323	1084	434	650
2채널	최고화질	전/후방	141	56	85	287	115	172	578	231	347
	고화질	전/후방	163	65	98	331	132	199	667	267	400
	일반화질	전/후방	193	77	116	391	156	235	788	315	473

(단위 : 분)



주의

- 시간 별 : 저장공간이 부족하면, 시간 순으로 오래된 녹화 파일부터 자동 삭제됩니다.
- 유형 별 : 녹화파일 저장 시, 녹화 유형별로 메모리 사용 비율을 설정합니다. 유형별로 설정된 저장공간이 가득 차면 녹화 파일은 오래된 파일부터 순차적으로 자동 삭제됩니다. 사고영상 녹화 파일도 지워질 수 있습니다.



## 3-6. LED 동작 안내

항 목	시큐리티 LED
부팅	블루 ON
펌웨어 업데이트	블루 ON
상시녹화 / 이벤트 모드 대기 (N)	1초 ON / 1초 OFF
이벤트 충격시 (E)	0.5초 ON / 0.5초 OFF
주차 녹화 (P)	0.25초 ON / 0.25초 OFF
주차 녹화 대기	LED 5개 0.5초 간격 좌우 왕복
SD카드 없음 (기타오류 포함)	OFF

## 3-7. 음성 안내

상 황	음성 멘트
SD 카드 제거/오류	“SD 카드를 점검해주세요.”
펌웨어 업데이트 시작	“펌웨어 업데이트를 시작합니다.”
펌웨어 업데이트 완료	“펌웨어 업데이트를 완료했습니다.”
상시 녹화 시작 (부팅 시)	“상시 녹화를 시작합니다.”
* 이벤트 녹화 시작 (부팅 시)	“이벤트 녹화를 시작합니다.”
주차 녹화 시작	“주차 녹화를 시작합니다.”
녹화 종료	“종료합니다.”
후방 카메라 경고음 (녹화 채널이 2채널인 상태에서 후방 카메라에 이상이 있는 경우)	“땡땡”

※ 환경설정에서 녹화방식을 이벤트 녹화로 설정했을 때만 “이벤트 녹화를 시작합니다.” 라는 음성안내가 나옵니다.

# 3-8. LCD 환경 설정

블랙박스의 모든 환경은 LCD 창을 통하여 설정 및 변경 할 수 있습니다.



	메뉴	설명
메인메뉴	메뉴	설정 메뉴로 이동
	라이브화면	실시간 영상 확인 화면으로 이동
	영상재생	재생 리스트 화면으로 이동
	음성안내	스피커 켜짐/꺼짐
	음소거	음성 녹음 켜짐/꺼짐
	LED 설정	외부 LED 표시기 켜짐/꺼짐
카메라설정	카메라설정	카메라의 밝기/채도를 조절
	시간설정	블랙박스의 시간 설정
시간설정	표준시간대	표준 시간대 설정
	일광절약	일광 절약 시간 적용 설정
	차단전압	차단전압은 주차모드시 설정
시스템설정	LCD설정	항상켜짐/30초후 꺼짐/60초후 꺼짐
	TVOUT	TV 출력방식을 설정(OFF/NTSC)
	고온차단	고온차단 설정
	스피커볼륨	스피커 볼륨을 조절

	메뉴	설명
저장설정	저장채널	녹화 채널 설정
	전방화질	전방 카메라 녹화 화질
	후방화질	후방 카메라 녹화 화질
	녹화설정	녹화방식을 설정(상시/이벤트)
	녹음볼륨	저장 사운드의 볼륨을 조절
	모션민감도	모션 센서의 감도 설정
기타설정	충격강도(N)	G센서의 충격 감지 강도 설정 (주행중)
	충격강도(P)	G센서의 충격 감지 강도 설정 (주차중)
	시스템정보	시스템정보 보기
	메모리관리	녹화파일 비율을 조절
	터치보정	LCD터치스크린 보정
	포맷	SD 카드를 포맷
	공장초기화	환경 설정을 초기화

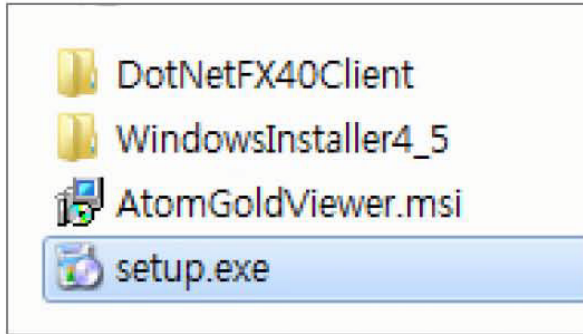
## 3-9. 전용뷰어 - 프로그램 설치 방법

### 1. 시스템 요구사항

- Windows XP(32bit), Windows Vista(32bit), Windows7(32/64bit), Windows8(32/64bit)
- Pentium4 2.8GHz & RAM 1GB 이상.
- 모니터 해상도: 1024 X 768
- DirectX 지원 (WPF)

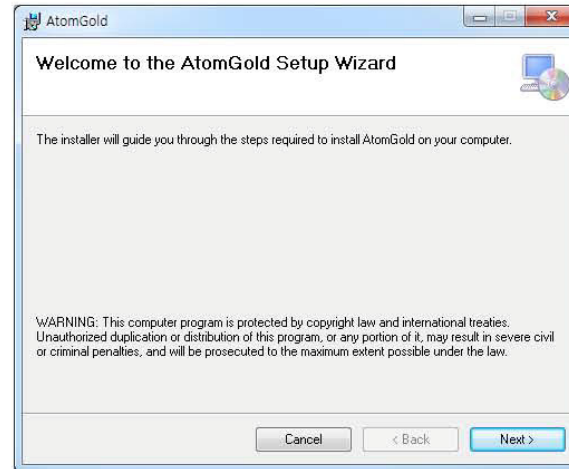
### 2. 설치

- 홈페이지에서 뷰어프로그램을 다운로드합니다. ([www.iatom.co.kr](http://www.iatom.co.kr))
- Setup.exe을 실행시키면 Atom Gold Viewer가 설치됩니다.
- 이후 설치 대화 상자의 설치 순서에 따라 설치를 계속합니다.

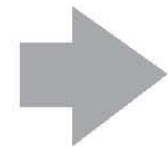
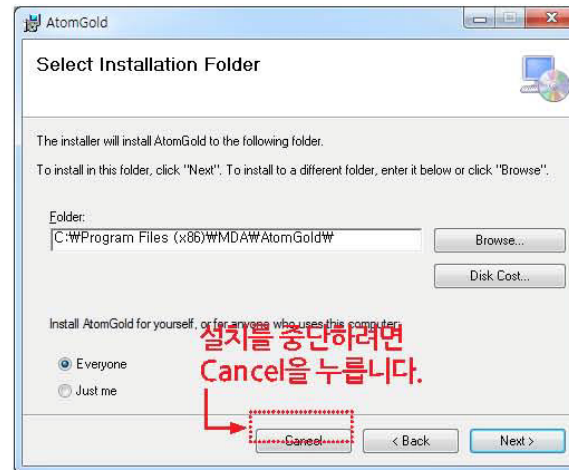


※ PC 사용환경에 따라, 프로그램 설치시간이 오래 걸릴 수 있습니다.

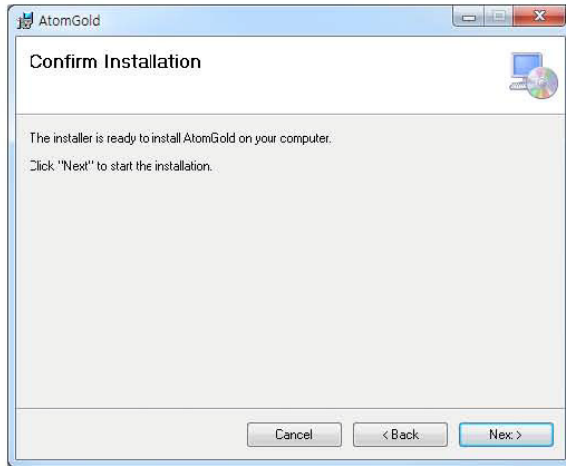
## 1. NEXT



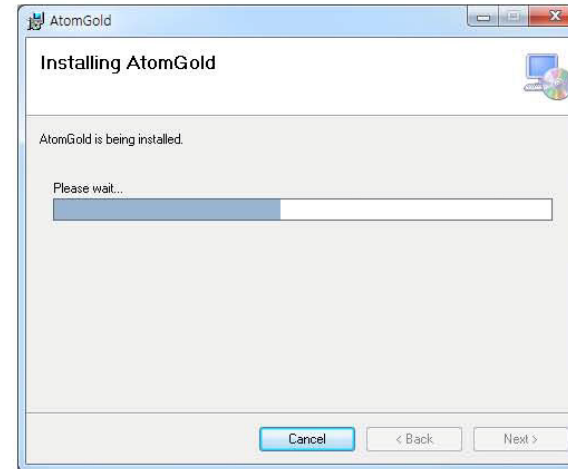
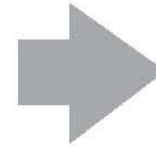
## 2. 저장경로 설정 후 NEXT



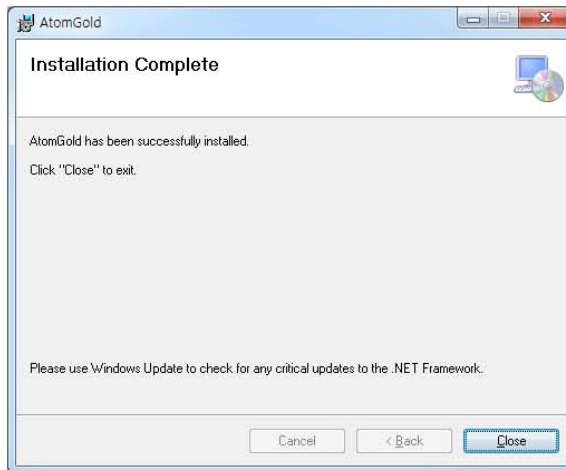
### 3. NEXT



### 4. 설치 중



### 5. 설치 완료



# 3-10. 전용뷰어 - 화면 구성



항 목	설 명	항 목	설 명
①	전방채널/전방&후방채널	⑩⑥	-5초 이동
②	뷰어 환경 설정	⑩⑦	재생 또는 일시 정지
③	블랙박스 환경 설정	⑩⑧	재생 종료
④	영상 인쇄	⑩⑨	+5초 이동
⑤	영상 캡처	⑩⑩	다음 파일 재생
⑥	확대	⑩⑪	음성 볼륨 조절
⑦	파일분리	⑩⑫	총 파일시간 / 재생시간
⑧	재생 파일목록/지도화면 전환 버튼	⑩⑬	명도/채도
⑨	파일경로 찾기	⑩⑭	GPS 수신상태
⑩	재생파일 목록/지도화면 전환 창	⑩⑮	주행속도
⑪	재생 바	⑩⑯	위도/경도
⑫	전체화면	⑩⑰	G센서 정보
⑬	좌우반전	⑩⑱	재생화면
⑭	상하반전		
⑮	이전 파일 재생		

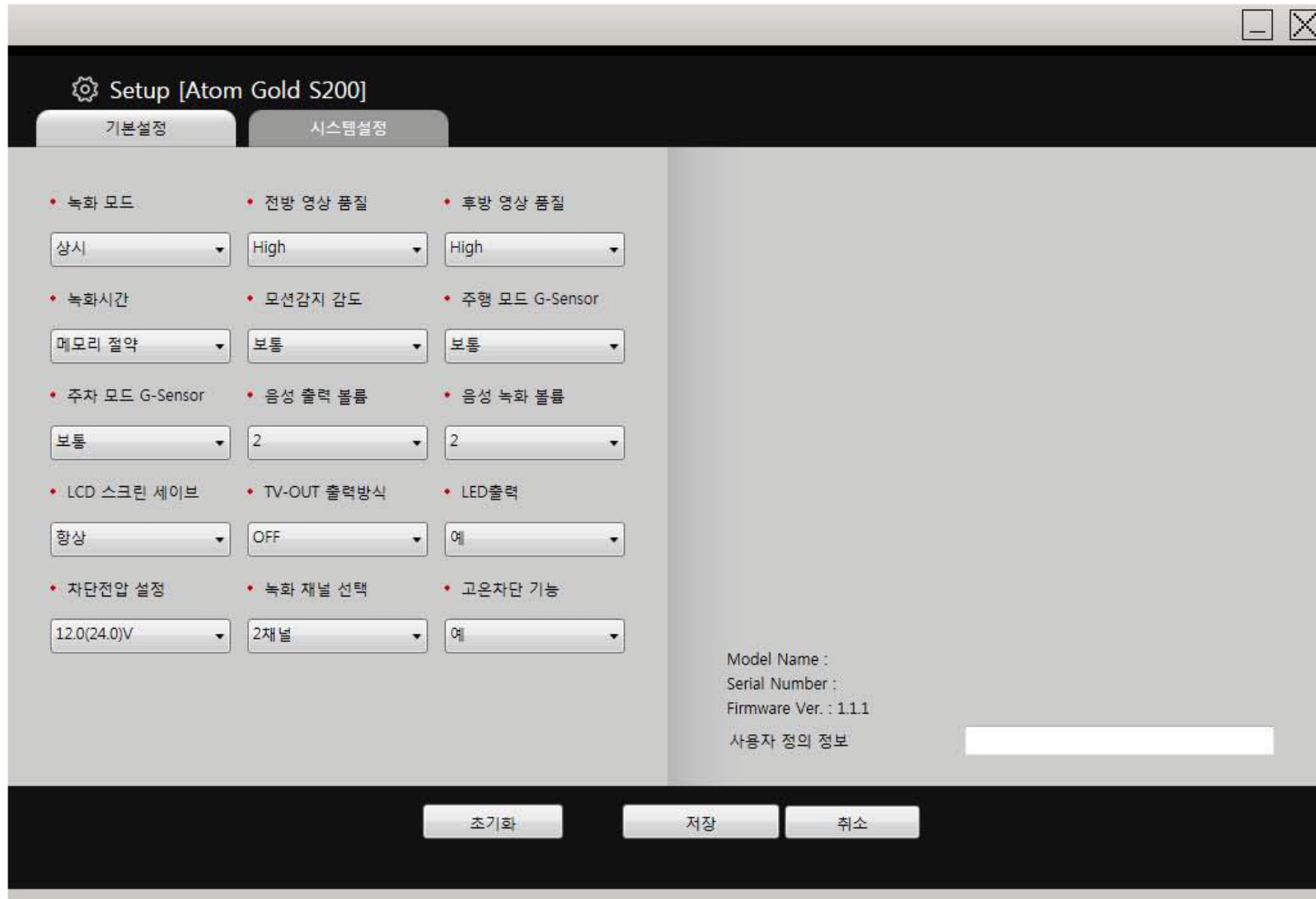


# 3-11. 전용뷰어 - 뷰어 설정



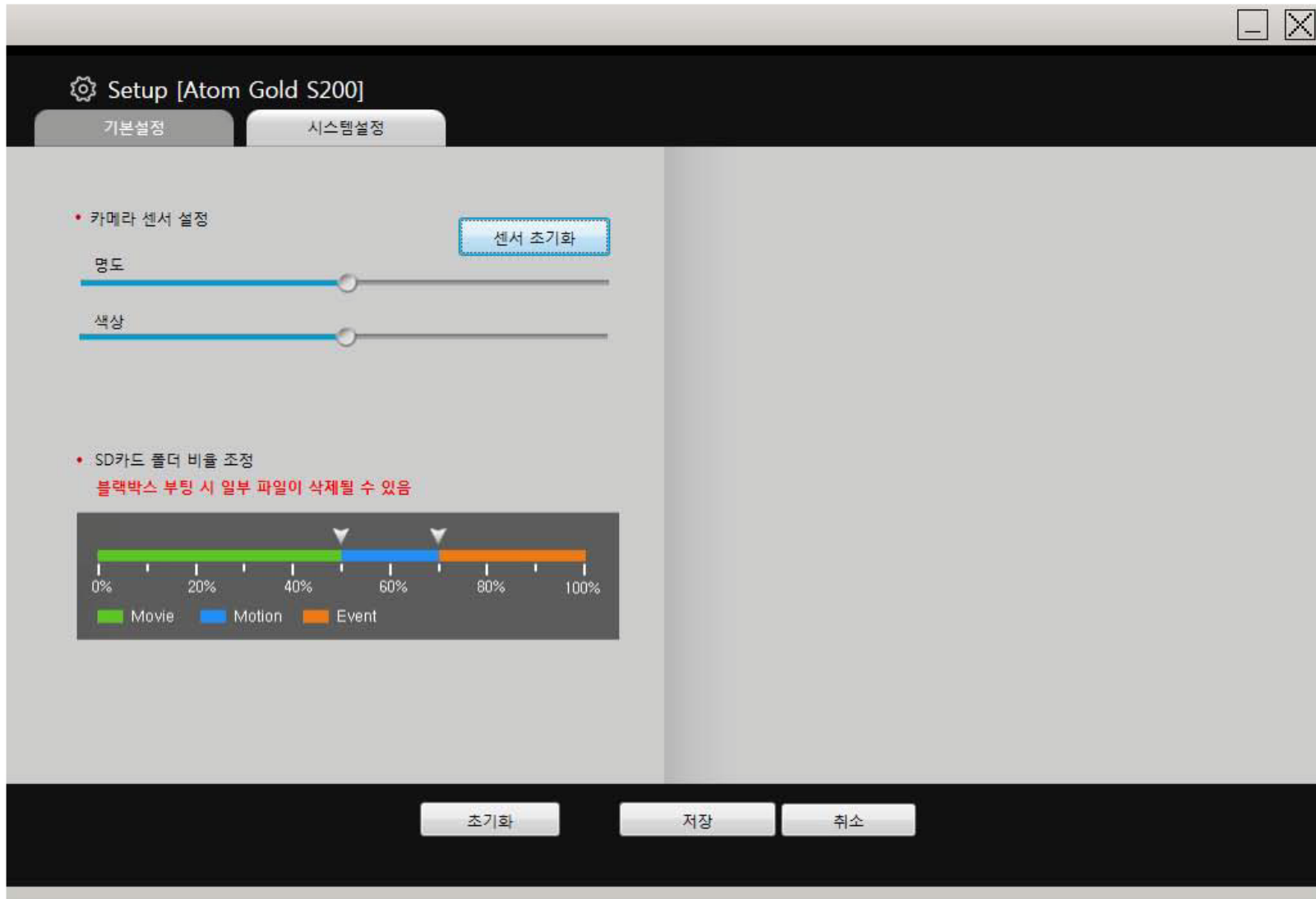
항 목	설 명
JPEG 저장경로	캡처한 화면 이미지 저장경로를 설정합니다.
언어선택	사용자 언어를 선택합니다.
재생모드	재생시 채널수를 설정합니다.
반복재생	반복재생 유무를 설정합니다.
App 항상 위로	뷰어창의 배치를 항상 위로 할 것 인지 설정합니다.
영상반전	재생영상의 상하/좌우반전을 설정합니다.
제품모델	사용 제품의 모델을 선택합니다.
영상 조정	뷰어 재생화면에 설정된 밝기/대비/채도를 보여줍니다.
볼륨	뷰어 재생화면에 설정된 영상볼륨을 보여줍니다.

## 3-12. 전용뷰어 - 환경 설정 1



항 목	설 명
녹화 모드	녹화 모드를 설정합니다.
전방 영상 품질	전방에서 녹화되는 영상 품질을 설정합니다.
후방 영상 품질	후방에서 녹화되는 영상 품질을 설정합니다.
녹화 시간	녹화파일 시간을 설정합니다.
모션감지 감도	주차모드에서 모션 감지하는 감도를 설정합니다.
주행모드 G-Sensor	주행시 G센서 이벤트 감도를 설정합니다.
주차모드 G-Sensor	주차시 G센서 이벤트 감도를 설정합니다.
음성 출력 볼륨	음성안내 볼륨을 설정합니다.
음성 녹화 볼륨	녹화 음성의 볼륨을 설정합니다
LCD 스크린세이브	LCD를 꺼 소비되는 전원을 줄입니다.
TV-OUT 출력방식	외부출력 비디오 포맷을 설정합니다.
LED 출력	전방 씨큐리티 LED 점등을 설정합니다.
차단전압 설정	상시전원 사용 시 차단전압을 설정합니다.
녹화 채널 선택	녹화 채널을 설정합니다.
고온차단 기능	고온차단 기능 적용 여부를 결정합니다.

## 3-12. 전용뷰어 - 환경 설정 2



항 목	설 명
카메라 센서 설정	명도, 채도를 설정합니다. 센서 초기화 버튼을 누르면 기본값으로 변경됩니다.
SD 카드 폴더 비율 조정	속성별 녹화 비율을 설정합니다.

### 3-13. 환경설정 기본 값

항목	설정 값
녹화모드	상시
전방 영상 품질	High
후방 영상 품질	High
녹화시간	메모리 절약
모션감지 감도	보통
주행모드 G - Sensor	보통
주차모드 G - Sensor	보통
음성 출력 볼륨	2
음성 녹화 볼륨	2
LCD 스크린 세이브	항상
TV - OUT 출력방식	OFF
LED 출력	예
차단전압 설정	12.0V (24.0V)
녹화 채널 선택	2채널
고온차단 기능	예

항목	설정 값	
카메라센서	Brightness (명도)	50
	Color (채도)	50
SD Card 폴더 비율 조정 (%)	상시	50
	모션	20
	이벤트	30

### 3-14. 재생방법 (블랙박스)



NO.	이름	표시사항	내용
1	영상재생	Icon	영상재생 아이콘 선택
2	전체/상시/충격/주차	Tab	각각의 파일 리스트 보기
3	파일 리스트	List	선택된 탭의 저장 파일 리스트
4	재생 영상	Window	녹화영상 재생 창
5	LIVE 화면	Button	Live 화면으로 돌아가기
6	전/후방	Button	전/후방 영상 Toggle. 현 상태 표시
7	이전파일	Button	이전파일 재생하기
8	재생	Button	영상 재생 하기
9	다음파일	Button	다음 파일 재생 하기
10	돌아가기	Button	리스트 목록으로 돌아가기



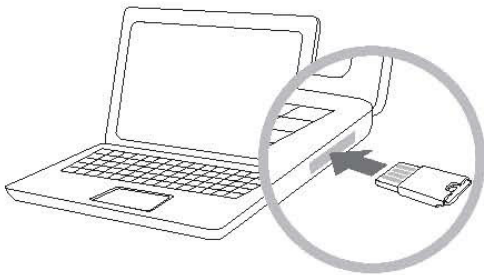
## 3-15. 재생방법 (일반 동영상 플레이어)

### 1) 블랙박스에서 SD카드 분리

커버를 분리 후, SD카드를 살며시 누르면 SD카드를 제품에서 분리할 수 있습니다.

### 2) PC 연결

SD카드를 USB리더기 또는 어댑터에 연결하여 PC에 연결합니다.



### 3) 재생하기

이동식 디스크를 실행하면 속성별 녹화폴더가 있습니다. 각 폴더내의 파일을 선택하여 PC에 설치된 기본 플레이어로 재생합니다.



참고

- infxx : 상시녹화
- moexx : 움직임 감지 녹화 (주차모드)
- evtxx : 충격감지 녹화
- GPS 사용 시 전용뷰어를 통해 확인이 가능합니다.



주의

일반 동영상 플레이어로 재생시, 전방 영상만 확인 가능합니다.

## 3-16. 재생방법 (전용뷰어)

1~2) 일반 동영상 플레이어로 재생방법과 동일합니다.

### 3) 전용 뷰어 실행

전용 뷰어 프로그램을 실행합니다.



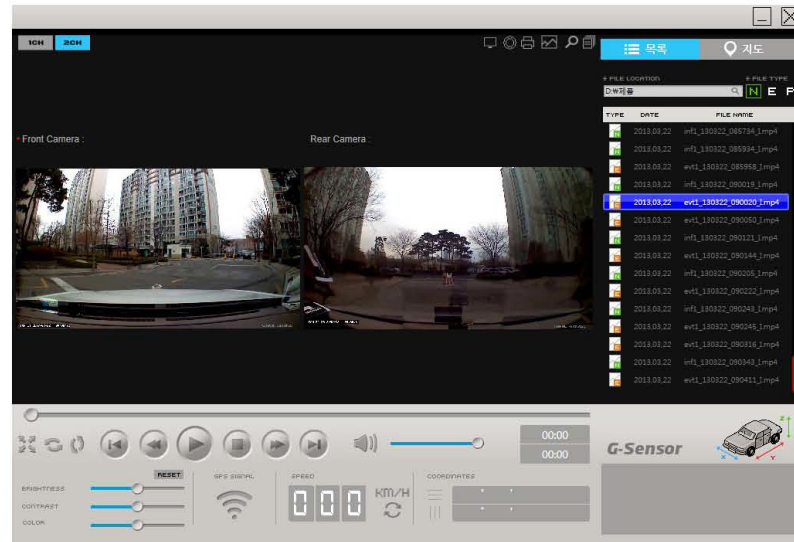
### 4) 재생파일 불러오기

뷰어 오른쪽 상단에 있는 FILE LOCATION의 돋보기를 눌러 SD카드 경로를 지정해 줍니다. 그러면, 자동으로 파일 목록이 녹화 속성별로 정렬됩니다.



### 5) 재생하기

오른쪽 파일목록 창에 각 녹화 속성별로 재생목록이 생성되며, 파일을 선택하여 재생합니다.



## 3-17. 전방/후방 화면전환 방법

- 후방카메라들 장착하여 2채널 설정일 경우, LCD 화면이 전방/후방, 후방/전방, 전방, 후방 순으로 우측상단 (전체화면의 ¼영역)을 터치할 때마다 화면이 자동전환 됩니다.
- LCD화면만 각각 다르게 보이지만, 녹화는 후방카메라가 장착되어 있는 경우, 2채널 모두 녹화됩니다.



전방/후방 LCD 화면



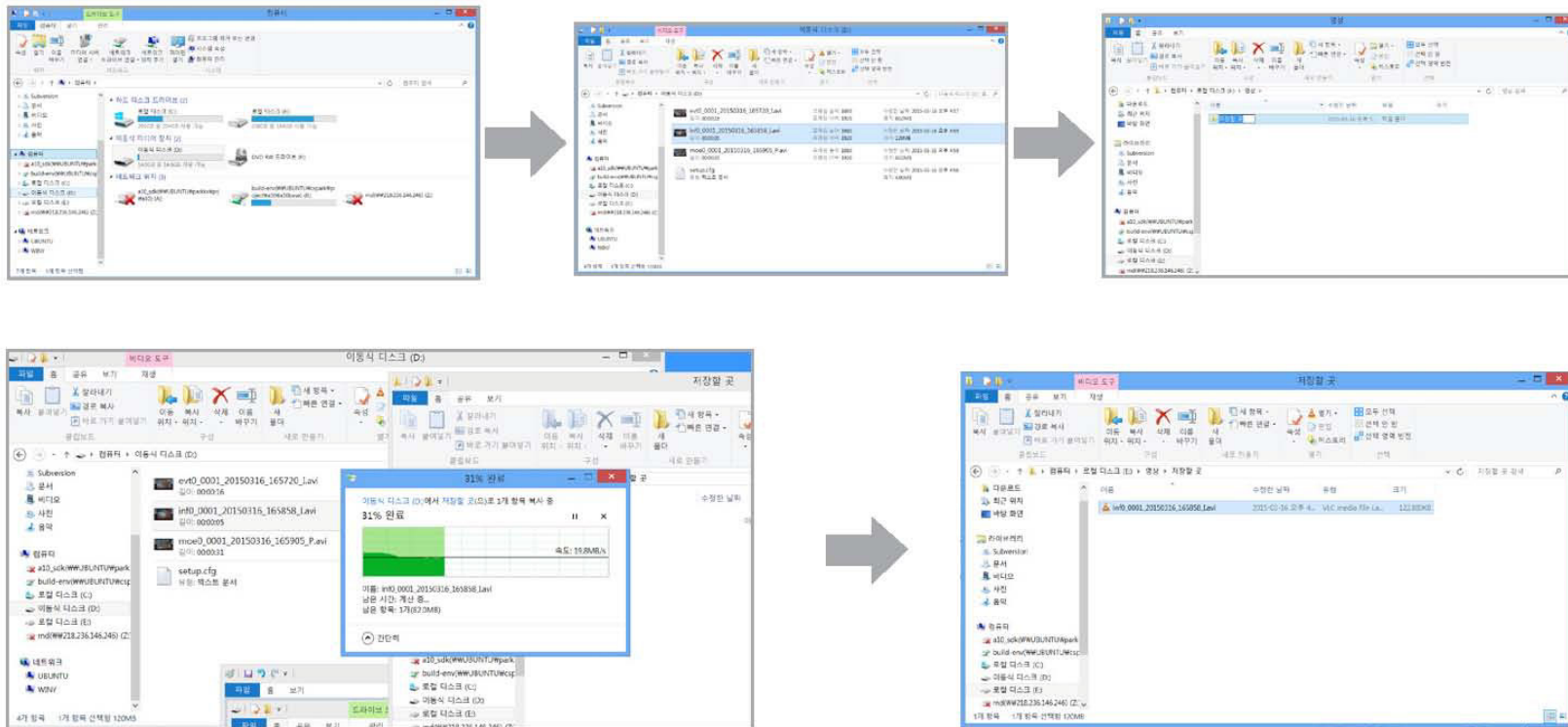
후방 전체 LCD화면



전방 전체 LCD화면

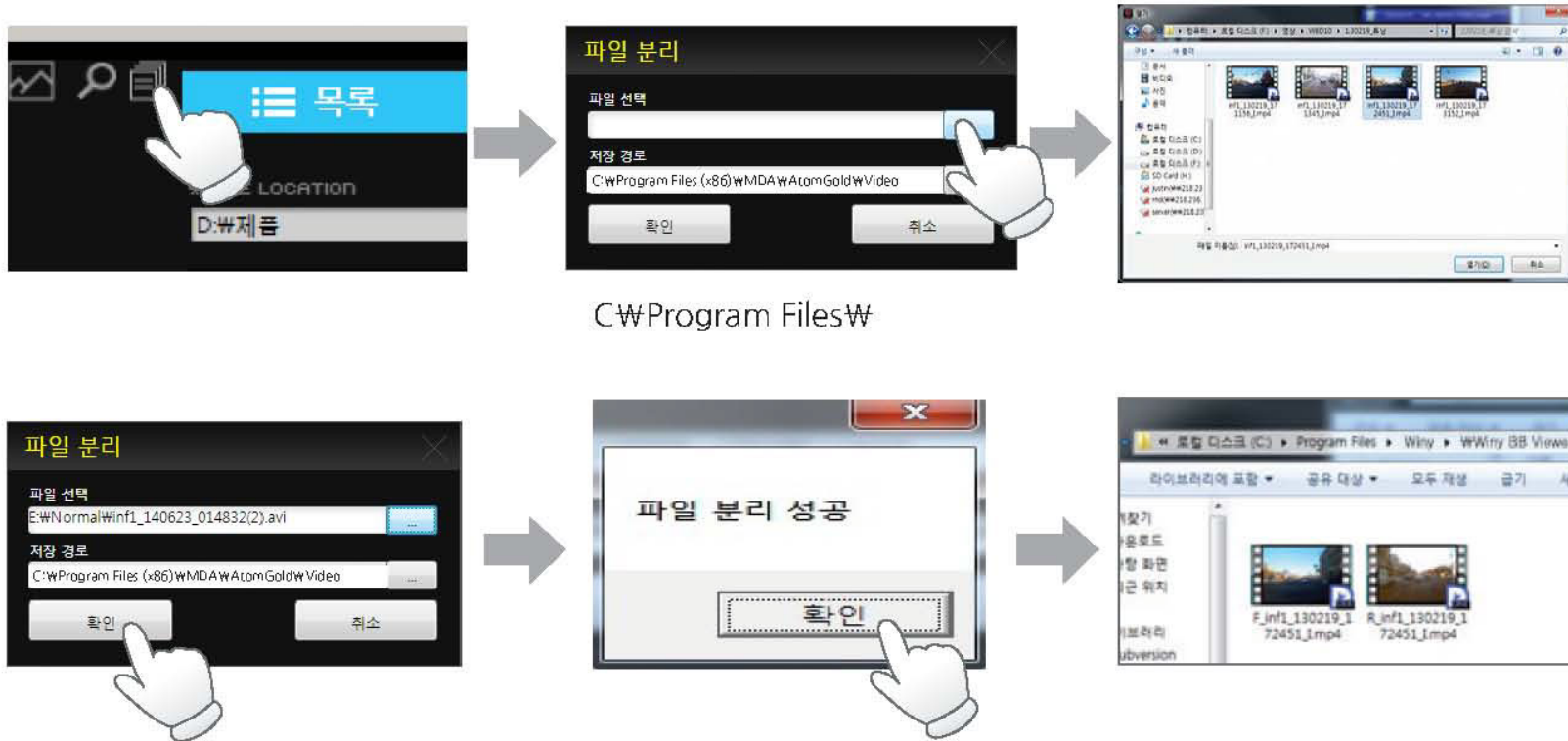
# 3-18. 영상을 PC에 저장하는 방법

- 1) SD카드의 경로에 들어갑니다
- 2) 저장하려는 영상이 있는 폴더에 들어갑니다.
- 3) 저장할 위치에 새로운 폴더를 생성합니다.
- 4) 복사하려는 파일을 복사할 위치에 드래그하여 복사합니다.  
(폴더를 드래그하면 폴더 전체를 복사합니다.)



## 3-19. 영상 분리 방법

- 1) 전용 PC뷰어의 영상 분리 버튼을 누릅니다.
- 2) 분리할 영상을 선택한 후 확인 버튼을 누릅니다.
- 3) C:\Program Files\BlackBoxViewer\BlackBoxViewer\Video 경로에 분리된 파일이 저장됩니다.



## 3-20. 펌웨어 업그레이드

### 1. 자동 업그레이드

- 1) 전원 OFF 상태에서 메모리카드를 분리합니다.
- 2) PC에 연결하여 메모리카드에 저장된 파일을 PC에 백업 합니다.
- 3) 당사 홈페이지([www.iatom.co.kr](http://www.iatom.co.kr)) 에서 다운로드 받은 신규 펌웨어를 메모리카드에 복사합니다.
- 4) 본체에 메모리카드를 삽입하고 전원을 ON 하면 자동으로 업그레이드가 진행 됩니다.
- 5) 업그레이드 진행 시 안내 멘트와 함께 LCD에 진행 상황이 표시 됩니다.
- 6) 정상적인 업그레이드 완료 시 제품의 초기화가 진행되며, 완료 시 음성 안내가 들립니다.

## 3-21. SD카드 포맷방법 및 상시전원 차단 설정

### 1. 포맷 방법

- 본 블랙박스는 메뉴상에서 SD 카드 포맷 기능을 지원합니다. (“메뉴 > 기타설정 > SD카드 포맷”)
- “SD카드 포맷” 메뉴 이용 시 블랙박스에 설정되어 있던 환경은 유지 됩니다.

### 2. 상시전원 차단 설정 방법

- 본 기기는 차량배터리 방전 방지 기능을 내장하고 있으며 별도의 상시전원 안전장치를 필요로 하지 않습니다. 기기 환경 설정과 PC 뷰어 프로그램에서 상시전원 차단기능의 사용 전압을 설정 할 수 있습니다. (차종, 계절 및 차량(배터리)의 노후화에 따라 설정전압을 다르게 하는 것이 좋습니다.)

1) 환경설정 : 메뉴 > 시스템설정 > 차단전압

2) PC 뷰어 : 설정 > 차단전압

차종 및 차량 상태에 따라 약간의 차이가 발생할 수 있습니다.

- 차단전압 : 해제,

11.8V(23.2), 11.9V(23.6), 12.0V(24.0), 12.2V(24.4), 12.4V(24.8)

※ 설정된 차단전압 이하감지 시 바로 전압을 차단하지 않습니다.

(약 30초 감지 후 전압을 차단합니다.)

## 3-22. 제품 사양

채널	사 양	채널	사 양
CPU	ARM Cortex A8 core	G-Sensor	3축 가속도 G 센서
Flash Memory	128MByte NAND Flash	영상방식	AVI
RAM	256MByte DDR3 (128Mbyte x 2)	영상출력	NTSC / PAL
영상 녹화	2채널	음성녹음	고감도 마이크 내장
카메라	전방 : Mega Pixel / 후방 : 0.4M Pixel COMS 컬러 이미지 센서	음성안내	스피커 내장
녹화 해상도	전방 : HD (1280 x 720) 후방 : D1 (720 x 480)	비디오 코덱	H.264 / AVC
FPS	30 FPS / 30 FPS	기록 장치	microSD Card (up to 64GB opt.)
화각	전방 : 89.9(H) x 64.9(V) x 120.3(D) 후방 : 89.9(H) x 64.9(V) x 120.3(D)	고온 차단 기능	있음
Display (LCD)	3.5" TFT LCD with TSP (320 x 480)	상시전원 차단기능	내장 (6단계 설정) : 해제, 11.8V(23.2), 11.9V(23.6), 12.0V(24.0), 12.2V(24.4), 12.4V(24.8)
GPS	외장형 GPS (옵션)		
입력전원	DC 12V~24V	동작온도	-20℃ ~+70℃
보조전원	Super Capacitor	저장온도	-20℃ ~+85℃



## 4. 제품 인증

### KC 인증 정보

#### A급 기기 (업무용 정보통신기기)

이 기기는 업무용(A급)으로 전자파적합 등록을 한 기기이오니 판매자 또는 사용자는 이 점을 주의하시기 바라며, 가정 외의 지역에서 사용하는 것을 목적으로 합니다.

적합성평가를 받은자의 상호 : (주)현대미디어에이스

#### 기자재의 명칭(모델명)

※ 블랙박스 : S200

#### 인증번호

※ 블랙박스 : MSIP-REM-MDA-S200

제조국가 : 대한민국

제조년월 :



## 5. A/S 문의하시기 전

### 1. 제품의 전원이 들어오지 않습니다.

※ 전원 케이블이 올바르게 연결되어 있는지 확인해 주시고, 조치 후에도 이상이 있을 경우에는 당사 고객센터로 문의 하여 주시기 바랍니다.

### 2. 재생 프로그램을 사용하여 영상 재생 시 지도가 보이지 않습니다.

※ 사용하시는 컴퓨터의 인터넷이 원활히 제공되고 있는지 확인하여 주십시오.  
 ※ 사용하시는 컴퓨터에 Explorer 7.0 이상의 버전이 설치되어 있는지 확인하여 주십시오.

### 3. 전원이 연결되었는데도 LED가 점등되지 않습니다.

※ 전원 연결 후 제품의 LED가 점등되지 않을 경우 먼저, 전원 케이블이 올바르게 연결되어 있는지 확인해 보시고 제대로 연결된 경우라면 제품 또는 SD카드에 이상이 있을 가능성이 있사오니 당사 고객센터로 문의하여 주시기 바랍니다.

### 4. GPS가 수신되지 않습니다.(GPS 별도구매)

※ GPS 수신은 지역이나 위치에 따라 일시적으로 수신이 되지 않을 수도 있습니다. 따라서 차량을 이동하여 GPS 수신이 원활한 지역에서 다시 시도해 보시고, 수신 가능 지역에서 3분 ~ 5분 정도 기다려 보시기 바랍니다. 조치한 후에도 이상이 있을 경우에는 당사 고객센터로 문의하여 주시기 바랍니다.

### 5. 제품에서 SD카드를 인식할 수 없습니다.

※ 제품의 전원을 차단한 상태에서 SD카드를 분리 후 접속단자에 이물질이 있거나, 이상이 있는지 확인하여 주십시오.  
 사용중인 SD카드를 포맷 후 사용하여 보십시오.  
 장기간 사용하신 SD카드는 새 SD카드로 교체하여 주십시오.

#### • 주의 제품 사용 전 꼭 알아둬야 할 사항



주의

1. 장착 전에 제품의 불량 여부를 필히 확인 해주셔야 합니다. 미확인 으로 인해 발생하는 공임부분은 당사에서 책임지지 않습니다.
2. 별도의 장착점에서 장착 후 발생하는 A/S는 해당 장착점에서 별도로 작업을 하셔야 합니다. (A/S 탈부착 공임지원 불가)
3. 상시전원 차단전압 설정 시 주차중에도 일정시간 동안 주차감시가 되며, 차량용 BATTERY 보호 회로에 의해 BATTERY 전압이 낮아지면 주차 감시 중에도 전원이 차단되어 녹화가 안될 수 있습니다.

4. SD카드는 소모품이며, 수명이 있는 제품이므로 노후화가 된 SD카드는 영상 저장하는데 있어서 치명적 일수 있으니 노후화가 된 SD카드는 꼭 교체하여 촬영을 하십시오.

(권장사용기간 : 6개월~최대 10개월, 영업용 차량일 경우 사용기간이 더 짧을 수 있습니다.)

5. 사고 발생 확인 시 반드시 제품의 전원을 OFF하고 SD카드를 제품에서 분리 후 사고영상 파일을 PC에 저장해야 됩니다. 시간이 경과되어 파일이 지워진 부분은 당사에서 책임지지 않습니다.

## 5-1. A/S 서비스

- ※ 저희 현대미디어에이스에서는 소비자 피해보상 규정에 따라 제품에 대한 보증을 실시 합니다.
- ※ 서비스 요청 시 현대미디어에이스 고객센터 또는 지정된 협력사에서 서비스를 실시합니다.

### ※ A/S 신청 전 확인 사항

제품의 A/S를 원하실 경우 당사 고객센터에서 간단한 문의를 하시면 신속하고 정확한 A/S를 받으실 수 있습니다.

A/S시 상황에 따라 제품의 데이터를 삭제해야 하는 경우가 있습니다.

따라서 제품을 발송하기 전에 중요한 데이터는 반드시 백업해 주시기 바랍니다.

당사는 데이터 손실 및 삭제에 대해 책임지지 않음을 양지하여 주시기 바랍니다.

### ※고객 지원 정보

홈페이지 : [www.iatom.co.kr](http://www.iatom.co.kr)

고객지원센터 정보 : 1599-2386

평일 : 09:00 ~ 18:00 (점심시간 : 12:00 ~ 13:00)

휴무 : 토요일, 일요일, 공휴일

## 보증서

1. 본 제품은 엄밀한 품질관리 및 검사 과정을 거쳐서 만들어진 제품입니다.
2. 소비자의 정상적인 사용 상태에서 고장이 발생하였을 경우 당사 고객센터에서 아래의 보증기간 동안 무상 수리해 드립니다.
3. 보증기간이 경과한 경우 및 보증기간 이내라도 유상서비스로 판단되는 경우에는 서비스 요금을 받고 수리해 드립니다.
4. 수리를 요청 때는 보증서를 꼭 제시하십시오
5. 보증서는 재발행되지 않으므로 소중히 보관하십시오

모델명	S200	제품명	차량용 영상 기록장치 / 후방카메라
제품 S/N		구입일자	년 월 일
고객 성명		전화번호	
주소			
구입처		전화번호	

### ■ 서비스 기술 지원

#### 1. 무상 서비스

제 품 : 구입일로부터 1년 이내

Micro SD 메모리 카드 : 구입일로부터 6개월 이내 (구입일자 확인이 안 될 경우 제품의 제조 연월일로부터 6개월 경과한 날로부터 보증기간을 가산하므로 반드시 구입일자를 기재하시기 바랍니다.)

#### 2. 유상 서비스

- 1) 무상 서비스 보증기간을 경과한 경우
- 2) 고객의 과실이나 취급 부주의로 인해 발생한 하자
- 3) 천재지변이나 사고, 재해 등으로 인해 발생한 하자
- 4) 기타 제품본체의 품질이나 성능의 하자가 아닌 여타 외부의 요인에 의하여 발생한 하자

### ■ A급 기기 (업무용 방송통신기기)

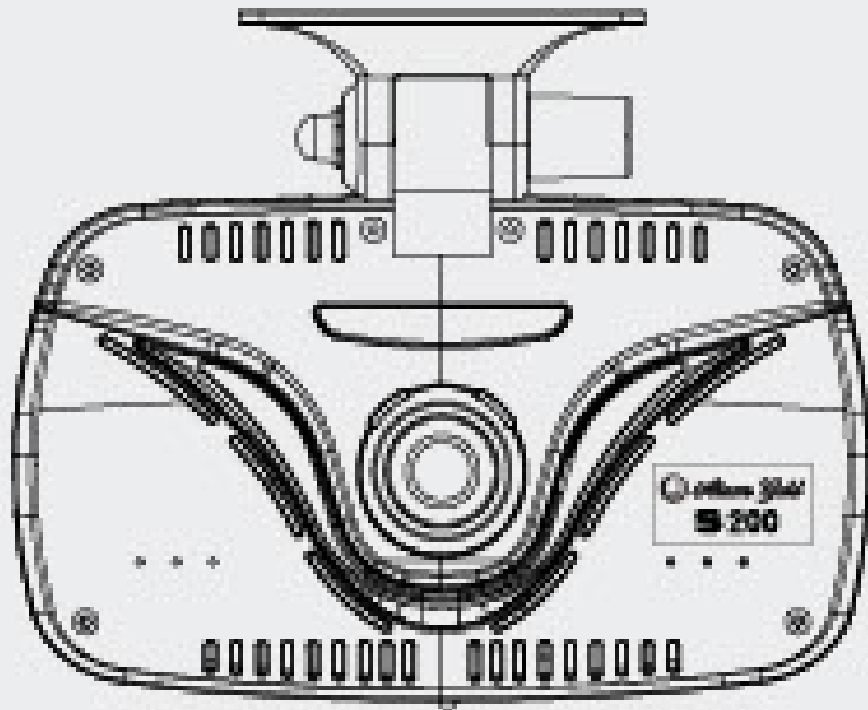
이 기기는 업무용 (A급) 으로 전자파적합등록을 한 기기이오니 판매자 또는 사용자는 이점을 주의 하시기 바라며, 가정외의 지역에서 사용하는 것을 목적으로 합니다.



**이 보증서는 다시 발행되지 않으므로 사용설명서와 함께 보관 하십시오.**

© *Atom Gold*  
**S 200**

(주)현대미디어에이스  
[www.iatom.co.kr](http://www.iatom.co.kr)



© *Atom Gold*  
**S 200**

[www.iatom.co.kr](http://www.iatom.co.kr) 